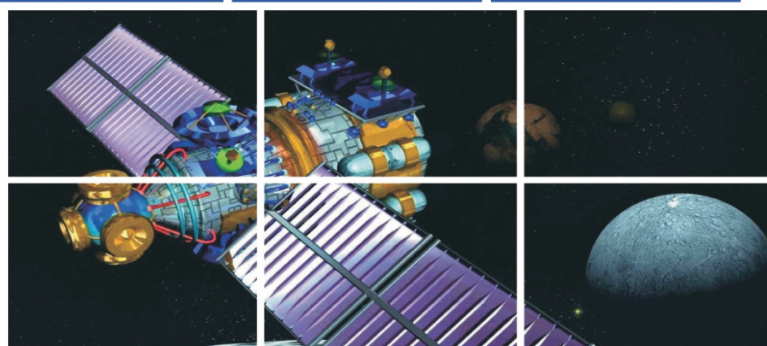


# 枫信减速机

## 精密行星齿轮减速机



2015年版

上海枫信传动机械有限公司  
[WWW.FXJANSUJI.COM](http://WWW.FXJANSUJI.COM)

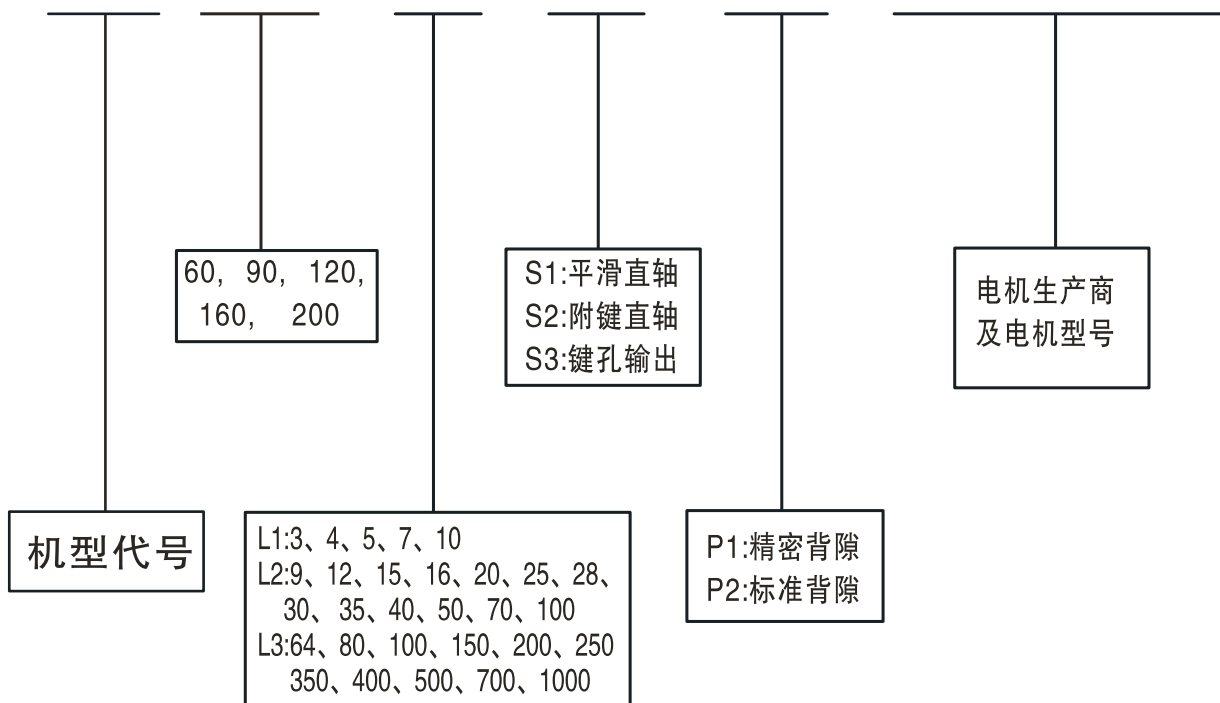


# KE 系列行星减速机

精准 强劲 安静

# 订货型号表:

## KE120-20-S1-P2/ 电机代号



例:KE120-20-S1-P2/施耐德BCH1304N11A

减速机工况应用选择表 Tc2=Tr2Xfs≤T2n						
使用系数(fs)						
负载类型	每小时启动次数 Z	每日运行时间(h)				
		h≤4	4≤h≤8	8≤h≤12	12≤h≤16	16≤h≤24
均匀平稳负载	Z≤10	0.9	1.0	1.1	1.4	1.8
	10≤Z≤30	1.0	1.2	1.3	1.6	2.0
	30≤Z≤100	1.2	1.4	1.5	1.8	2.2
中等冲击负载	Z≤10	1.2	1.4	1.5	1.8	2.2
	10≤Z≤30	1.4	1.6	1.65	2.0	2.5
	30≤Z≤100	1.6	1.8	2.0	2.2	2.8
冲击重载	Z≤10	1.6	1.8	2.0	2.2	2.8
	10≤Z≤30	1.8	2.0	2.2	2.4	3.0
	30≤Z≤100	2.0	2.3	2.5	2.7	3.3

注：输出惯性大时,请加大一个型号选用；连续运转时工作寿命将降低一半。

## KE系列精密行星齿轮箱

**产品特点：** 性价比更高、传动更平稳、转动比范围广、效率高、寿命长、噪音小、机身更短、安装更方便、外形美观……

**安装方式：** 圆形法兰输出，任意安装。

**输入种类：** 交流伺服马达、直流伺服马达、步进马达。

**型号分为：** KE60、KE90、KE120、KE160、KE200。

**传动比分类：**

一级速比： 4, 5, 7, 10

回程间隙： 5-10 arcmin

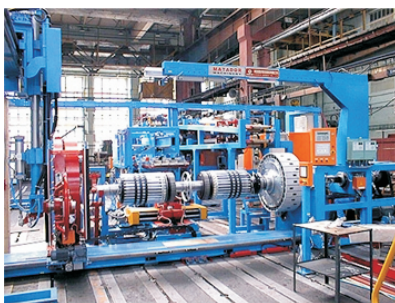
二级速比： 16, 20, 25, 28, 35, 40, 50, 70, 100;

回程间隙： 7-12 arcmin

三级速比： 64, 80, 100, 125, 160, 200, 250,  
280, 350, 400, 500, 700, 1000

回程间隙： 9-15 arcmin

**应用领域：** 精密机床、军工设备、冶金设备、风力发电设备，化工设备、太阳能、工业机器人、输送设备、工程机械、纺织设备、橡塑设备，食品机械、日用品机械、平面玻璃生产线、包装设备、印刷设备汽车生产线等高精度场合的应用。



枫信精密行星轮箱—

选用优秀的齿轮箱，让您的成套设备达到国际先进水平。

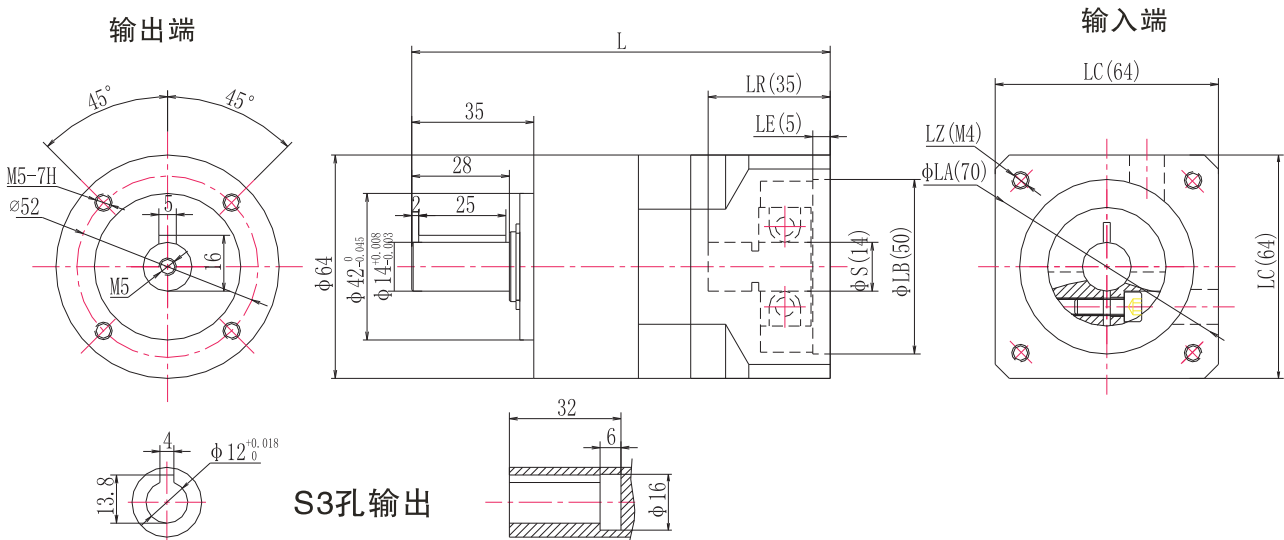
### 减速机性能参数

规格	单位	段数	速比	KE60	KE90	KE120	KE160	KE200		
额定承受扭矩 T <sub>2N</sub>	Nm	L1	4	42	132	260	585	1340		
			5	42	132	260	585	1340		
			7	33	92	168	378	850		
					10	15	54	95	310	630
		L2	16	42	132	260	585	1340		
			20	42	132	260	585	1340		
			25	42	132	260	585	1340		
			35	42	132	260	585	1340		
			40	42	132	260	585	1340		
			50	42	132	260	585	1340		
			70	33	92	168	378	850		
		L3	100	15	54	95	310	630		
			64	42	132	260	585	1340		
			80	42	132	260	585	1340		
			100	42	132	260	585	1340		
			125	42	132	260	585	1340		
			140	42	132	260	585	1340		
			175	42	132	260	585	1340		
			245	42	132	260	585	1340		
			280	42	132	260	585	1340		
			350	42	132	260	585	1340		
400	42		132	260	585	1340				
500	42	132	260	585	1340					
700	33	92	168	378	850					
1000	15	54	95	310	630					
最大承受扭矩T <sub>2B</sub>	Nm	L1 L2 L3	4-1000	2.0倍额定输出扭矩						
额定输入转数n <sub>1N</sub>	rpm	L1 L2 L3	4-1000	4000	4000	4000	3000	2500		
最大输入转数n <sub>1B</sub>	rpm	L1 L2 L3	4-1000	6000	6000	6000	5000	4000		
精密背隙P1	arcmin	L1	4-10	≤5	≤5	≤5	≤5	≤5		
		L2	16-100	≤7	≤7	≤7	≤7	≤7		
		L3	64-1000	≤9	≤9	≤9	≤9	≤9		
标准背隙P2	arcmin	L1	4-10	≤10	≤10	≤10	≤10	≤10		
		L2	16-100	≤12	≤12	≤12	≤12	≤12		
		L3	64-1000	≤15	≤15	≤15	≤15	≤15		
容许径向力F1	N	L1 L2 L3	4-1000	680	1750	3100	6550	12400		
容许轴向力F2	N	L1 L2 L3	4-1000	340	875	1550	3275	6200		
使用寿命	h	L1 L2 L3	4-1000	20000						
效率η	%	L1	4-10	97%	97%	97%	97%	97%		
		L2	16-100	94%	94%	94%	94%	94%		
		L3	64-1000	91%	91%	91%	91%	91%		
重量	kg	L1	4-10	1.0	3.1	7.4	22	42		
		L2	16-100	1.5	3.8	9.2	27.7	50		
		L3	64-1000	2.0	5.0	9.8	29	58		
噪音	dB	L1 L2 L3	4-1000	≤65	≤68	≤68	≤72	≤72		
使用温度	℃	L1 L2 L3	4-1000	-20℃~+90℃						

### 减速机转动惯量:

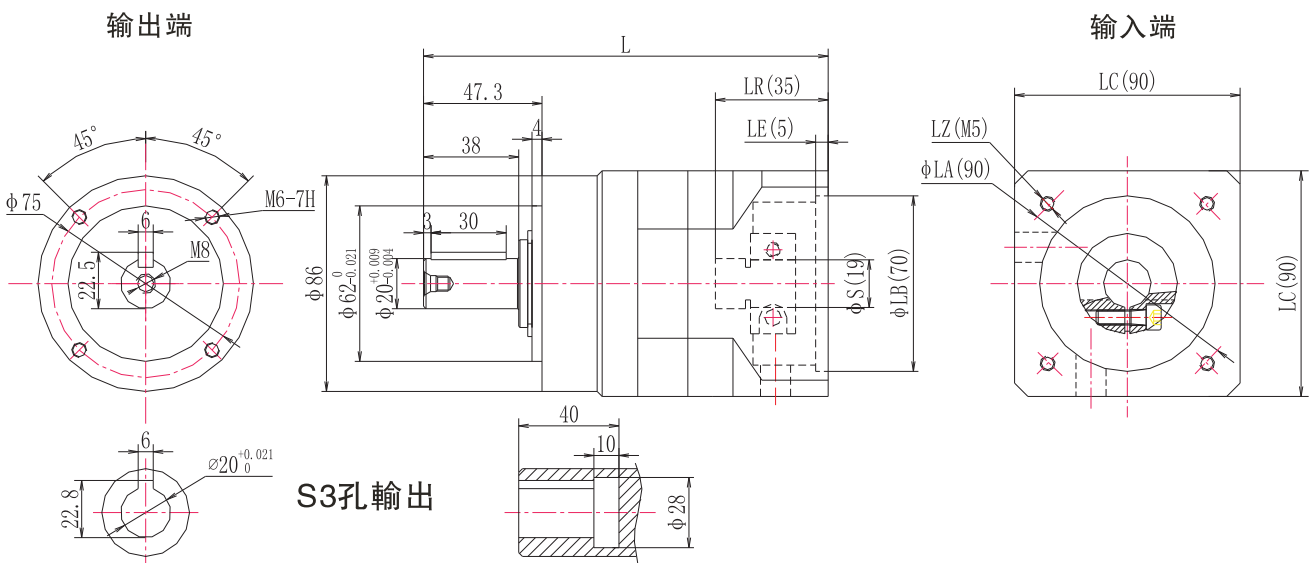
规格	单位	段数	速比	KE60	KE90	KE120	KE160	KE200
转动惯量J	kg.cm <sup>2</sup>	L1	4/5	0.48	1.75	12.8	22.4	45.3
			7-10	0.42	1.45	11.4	18.6	44.8
		L2	15-40	0.45	1.52	12.2	18.6	45.2
			50-100	0.32	1.35	11.5	16.9	44.6
		L3	64-280	0.32	1.36	12.2	16.3	44.2
			350-1000	0.32	1.29	12.2	16.3	42.6

KE60外形图



配对电机	LA	LZ	S	LR	LB	LE	LC	L1(一级传动)	L2(二级传动)	L3(三级传动)
200W	70	4-M4	$\phi 11(F7)$	35	$\phi 50(H7)$	5	64	120	139	158
400W	70	4-M4	$\phi 14(F7)$	35	$\phi 50(H7)$	5	64	120	139	158

KE90外形图

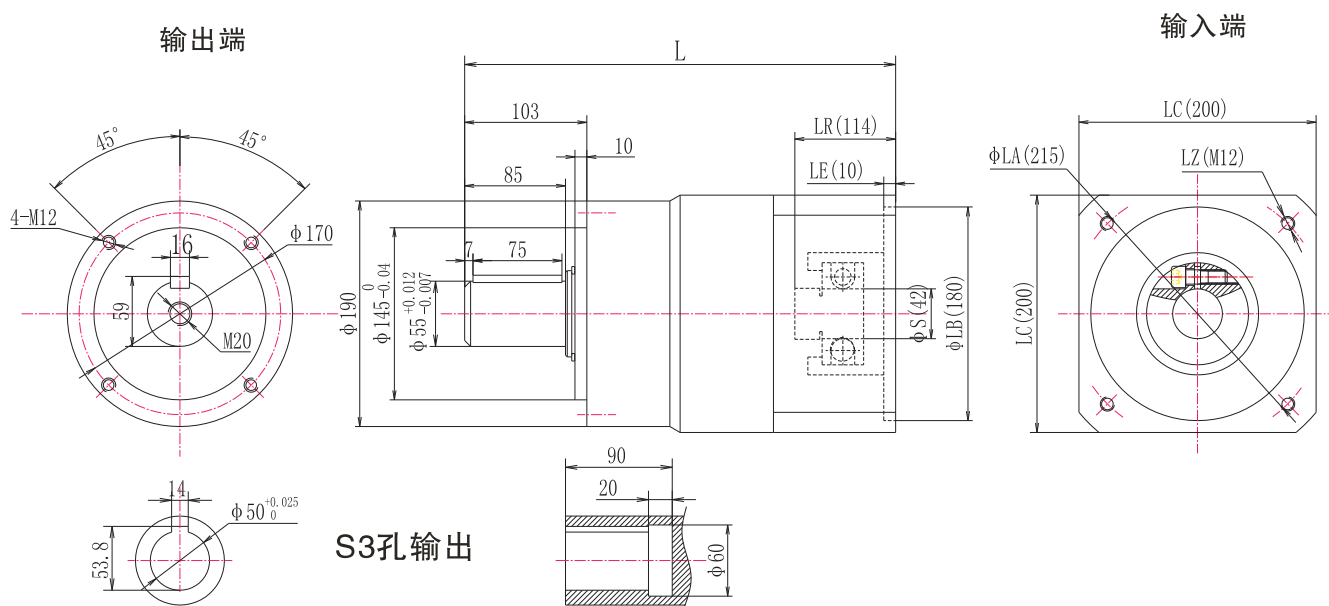


配对电机	LA	LZ	S	LR	LB	LE	LC	L1(一级传动)	L2(二级传动)	L3(三级传动)
400W	70	4-M4	14F7	35	50(H7)	5	90	161.5	184.5	202.5
750W	90	4-M5	19F7	35	70(H7)	5	90	161.5	184.5	202.5

图纸尺寸为常用公制电机接口，其它特殊型号请联系本公司



KE200外形图



配对电机	LA	LZ	S	LR	LB	LE	LC	L(一级传动)	L2(二级传动)	L3(三级传动)
3000W	200	4-M12	35F7	82	114.3H7	10	200	317	364	410
4200W	215	4-M12	42F7	115	180H7	10	200	317	384	410
7500W	235	4-M12	55F7	120	200H7	10	220	347	424	440



# 枫信减速机

## 上海枫信传动机械有限公司

电话 ( TEL ) : 021-69577328 69577152

传真 ( FAX ) : 021-69577150

E-mail:514765255@qq.com

网址: fxjiansuji.com

地址: 上海市嘉定区宝钱公路5000弄