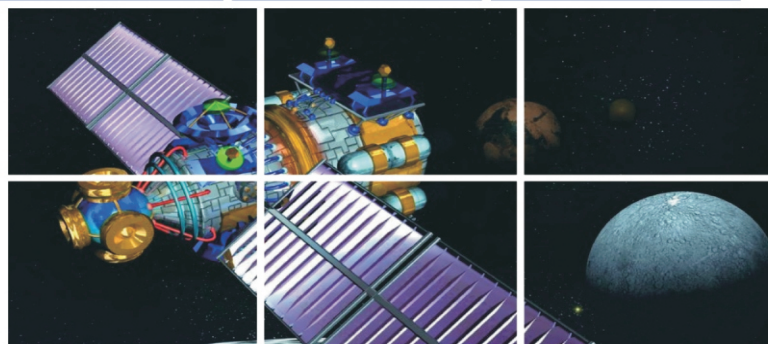


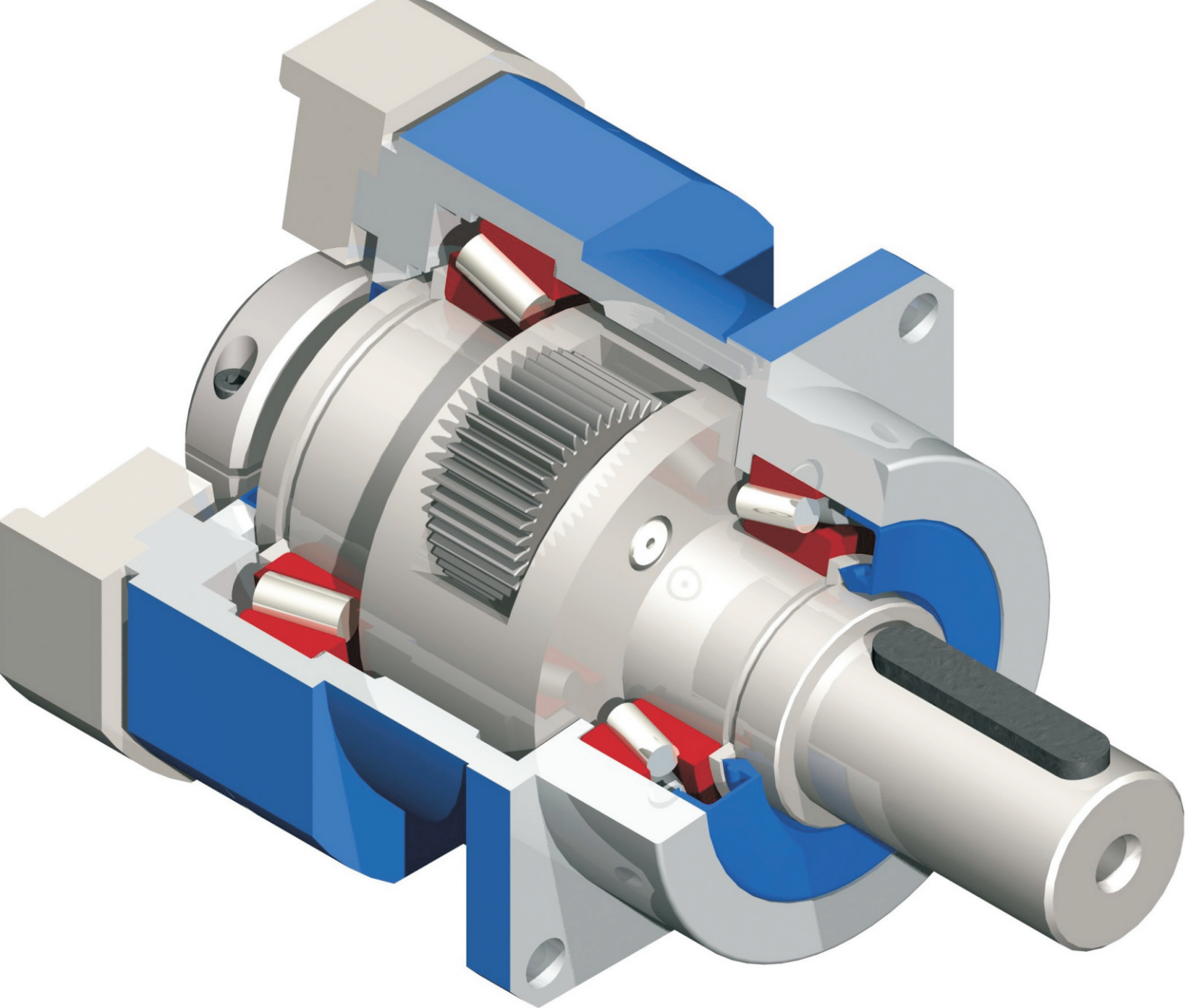
枫信减速机

精密行星齿轮减速机



2015年版

上海枫信传动机械有限公司
WWW.FXJANSUJI.COM

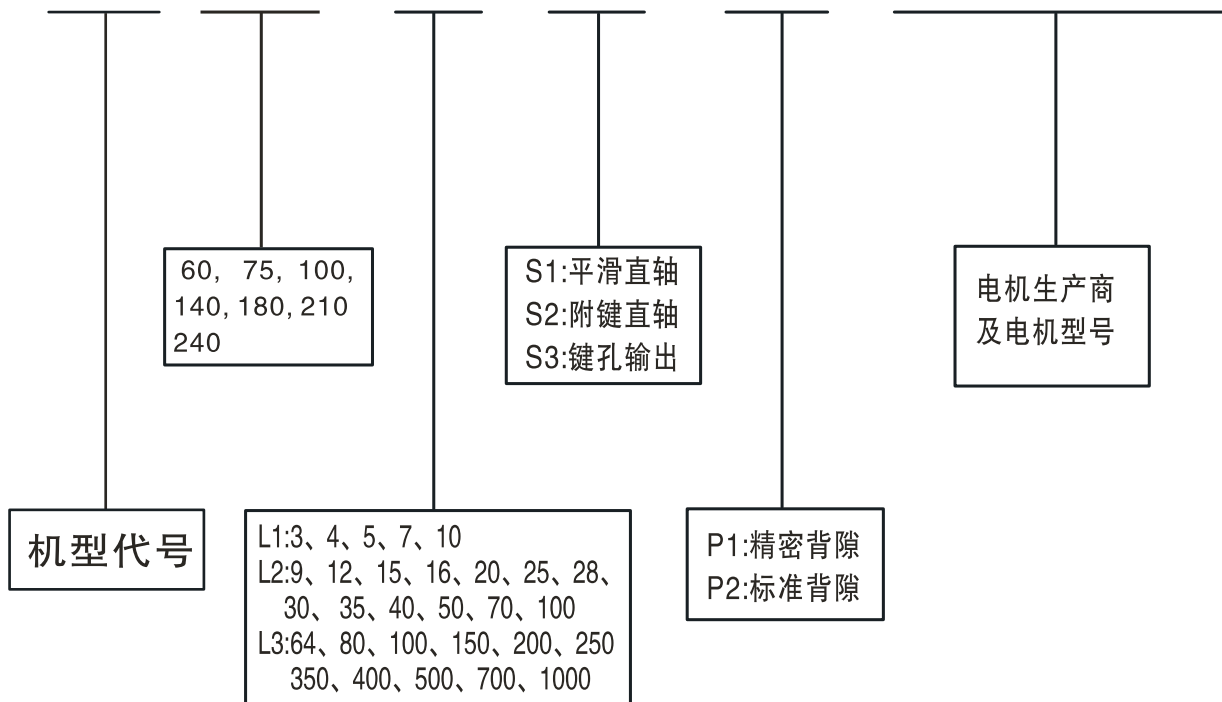


KSP高精度行星减速机

精准 强劲 安静

订货型号表示：

KSP100-20-S2-P1/电机代号



例:KSP100-20-S2-P1/施耐德BCH1304N11A

| 减速机工况应用选择表 Tc2=Tr2Xfs≤T2n | | | | | | |
|------------------------------|-----------|-----------|-------|--------|---------|---------|
| 使用系数(fs) | | | | | | |
| 负载类型 | 每小时启动次数 Z | 每日运行时间(h) | | | | |
| | | h≤4 | 4≤h≤8 | 8≤h≤12 | 12≤h≤16 | 16≤h≤24 |
| 均匀平稳负载 | Z≤10 | 0.9 | 1.0 | 1.1 | 1.4 | 1.8 |
| | 10≤Z≤30 | 1.0 | 1.2 | 1.3 | 1.6 | 2.0 |
| | 30≤Z≤100 | 1.2 | 1.4 | 1.5 | 1.8 | 2.2 |
| 中等冲击负载 | Z≤10 | 1.2 | 1.4 | 1.5 | 1.8 | 2.2 |
| | 10≤Z≤30 | 1.4 | 1.6 | 1.65 | 2.0 | 2.5 |
| | 30≤Z≤100 | 1.6 | 1.8 | 2.0 | 2.2 | 2.8 |
| 冲击重载 | Z≤10 | 1.6 | 1.8 | 2.0 | 2.2 | 2.8 |
| | 10≤Z≤30 | 1.8 | 2.0 | 2.2 | 2.4 | 3.0 |
| | 30≤Z≤100 | 2.0 | 2.3 | 2.5 | 2.7 | 3.3 |

注：输出惯性大时,请加大一个型号选用；连续运转时工作寿命将降低一半。

KSP系列精密行星齿轮箱

产品特点：回程间隙小、精度长、传动更平稳、转动比范围广、效率高、寿命长、噪音小、体积小、安装更方便、外形美观……

安装方式：方形法兰输出，任意安装。

输入种类：交流伺服马达、直流伺服马达、步进马达。

型号分为：KSP60、KSP75、KSP100、KSP140、KSP180、KSP210、KSP240

传动比分类：

一级速比：3, 4, 5, 7, 10

回程间隙：5-10arcmin

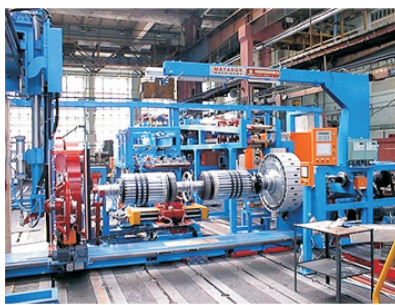
二级速比：16, 20, 25, 28, 35, 40, 50, 70, 100;

回程间隙：7-12arcmin

三级速比：64, 80, 100, 125, 160, 200, 250,
280, 350, 400, 500, 700, 1000

回程间隙：9-15arcmin

应用领域：精密机床、军工设备、冶金设备、风力发电设备，化工设备、太阳能、工业机器人、输送设备、工程机械、纺织设备、橡塑设备，食品机械、日用品机械、平面玻璃生产线、包装设备、印刷设备汽车生产线等高精度场合的应用。



枫信精密行星轮箱—

选用优秀的齿轮箱，让您的成套设备达到国际先进水平。

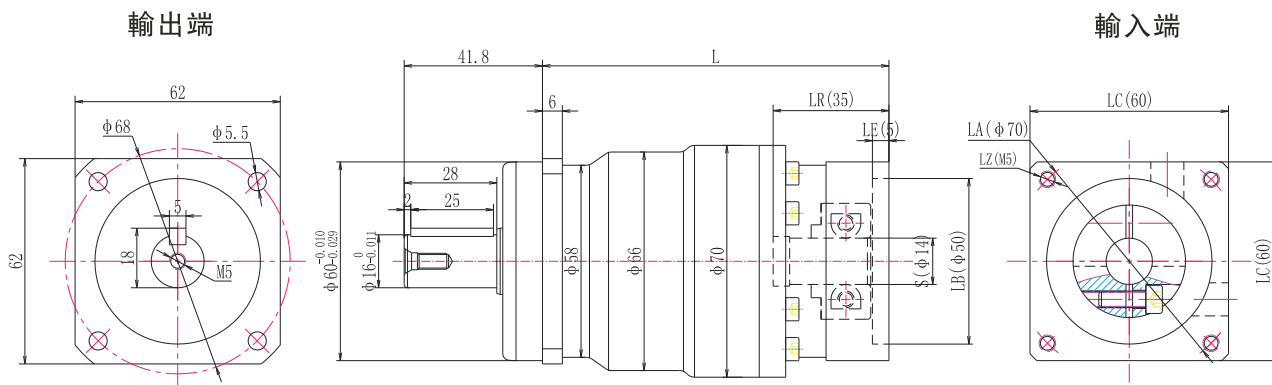
减速机性能参数

| 规格 | 单位 | 段数 | 速比 | KSP60 | KSP75 | KSP100 | KSP140 | KSP180 | KSP210 | KSP240 | | |
|---------------------------|---------|-----------------------|---------|-----------|--------|------------|--------|--------|--------|--------|------|------|
| 额定输出扭矩 T _{2N} | Nm | L1 | 3 | 27.8 | 135 | 245 | 490 | 1320 | 1820 | 4230 | | |
| | | | 4 | 46.32 | 162 | 320 | 650 | 1650 | 2420 | 5620 | | |
| | | | 5 | 46.32 | 162 | 320 | 650 | 1650 | 2420 | 5620 | | |
| | | | 7 | 38.9 | 130 | 232 | 520 | 1250 | 1830 | 3520 | | |
| | | | 10 | 18.5 | 72 | 165 | 320 | 820 | 1150 | 1820 | | |
| | | L2 | 9 | 27.8 | 135 | 245 | 490 | 1320 | 1820 | 4230 | | |
| | | | 15 | 27.8 | 162 | 245 | 650 | 1650 | 2420 | 5620 | | |
| | | | 20 | 46.32 | 162 | 320 | 650 | 1650 | 2420 | 5620 | | |
| | | | 25 | 46.32 | 162 | 320 | 650 | 1650 | 2420 | 5620 | | |
| | | | 30 | 46.32 | 162 | 320 | 490 | 1320 | 1820 | 4230 | | |
| | | | 35 | 46.32 | 162 | 320 | 650 | 1650 | 2420 | 5620 | | |
| | | | 40 | 46.32 | 162 | 320 | 650 | 1650 | 2420 | 5620 | | |
| | | | 50 | 46.32 | 162 | 320 | 650 | 1650 | 2420 | 5620 | | |
| | | | 70 | 38.9 | 130 | 232 | 520 | 1250 | 1820 | 3520 | | |
| | | 100 | 18.5 | 72 | 165 | 320 | 820 | 1150 | 1820 | | | |
| | | L3 | 64 | 46.32 | 162 | 320 | 650 | 1650 | 2420 | 5620 | | |
| | | | 80 | 46.32 | 162 | 320 | 650 | 1650 | 2420 | 5620 | | |
| | | | 100 | 46.32 | 162 | 320 | 650 | 1650 | 2420 | 5620 | | |
| | | | 150 | 46.32 | 162 | 320 | 650 | 1650 | 2420 | 5620 | | |
| | | | 200 | 46.32 | 162 | 320 | 650 | 1650 | 2420 | 5620 | | |
| | | | 250 | 46.32 | 162 | 320 | 650 | 1650 | 2420 | 5620 | | |
| | | | 350 | 46.32 | 162 | 320 | 650 | 1650 | 2420 | 5620 | | |
| | | | 400 | 46.32 | 162 | 320 | 650 | 1650 | 2420 | 5620 | | |
| | | | 500 | 46.32 | 162 | 320 | 650 | 1650 | 2420 | 5620 | | |
| | | | 700 | 38.9 | 130 | 232 | 520 | 1250 | 1820 | 3520 | | |
| | | 1000 | 18.5 | 72 | 165 | 320 | 820 | 1150 | 1820 | | | |
| | | 最大输出扭矩T _{2B} | Nm | L1 L2 L3 | 3-1000 | 2.0倍额定输出扭矩 | | | | | | |
| | | 额定输入转数n _{1N} | rpm | L1 L2 L3 | 3-1000 | 4000 | 3500 | 3000 | 3000 | 2500 | 2000 | 1500 |
| | | 最大输入转数n _{1B} | rpm | L1 L2 L3 | 3-1000 | 8000 | 7000 | 6000 | 6000 | 5000 | 4000 | 3000 |
| | | 精密背隙P ₁ | arcmin | L1 | 3-10 | ≤5 | ≤5 | ≤5 | ≤5 | ≤5 | ≤5 | ≤5 |
| L2 | 9-100 | | | ≤7 | ≤7 | ≤7 | ≤7 | ≤7 | ≤7 | ≤7 | | |
| L3 | 64-1000 | | | ≤9 | ≤9 | ≤9 | ≤9 | ≤9 | ≤9 | ≤9 | | |
| 标准背隙P ₂ | arcmin | L1 | 3-10 | ≤8 | ≤8 | ≤8 | ≤8 | ≤8 | ≤8 | ≤8 | | |
| | | L2 | 9-100 | ≤10 | ≤10 | ≤10 | ≤10 | ≤10 | ≤10 | ≤10 | | |
| | | L3 | 64-1000 | ≤12 | ≤12 | ≤12 | ≤12 | ≤12 | ≤12 | ≤12 | | |
| 容许径向力F ₁ | N | L1 L2 L3 | 3-1000 | 1550 | 3250 | 6700 | 9400 | 14500 | 50000 | 95000 | | |
| 容许轴向力F ₂ | N | L1 L2 L3 | 3-1000 | 775 | 1625 | 3350 | 4700 | 7250 | 25000 | 47500 | | |
| 使用寿命 | h | L1 L2 L3 | 3-1000 | 20000 | | | | | | | | |
| 效率η | % | L1 | 3-10 | 95% | 95% | 95% | 95% | 95% | 95% | 95% | | |
| | | L2 | 9-100 | 92% | 92% | 92% | 92% | 92% | 92% | 92% | | |
| | | L3 | 64-1000 | 90% | 90% | 90% | 90% | 90% | 90% | 90% | | |
| 重量 | kg | L1 | 3-10 | 2.1 | 5.9 | 12.3 | 29.6 | 50.0 | 85.0 | 180 | | |
| | | L2 | 9-100 | 2.5 | 6.9 | 14.3 | 33.7 | 55.0 | 100.0 | 240 | | |
| | | L3 | 64-1000 | 2.9 | 9.2 | 16.0 | 35.0 | 60.0 | 115.0 | 300 | | |
| 噪音 | dB | L1 L2 L3 | 3-1000 | ≤65 | ≤65 | ≤70 | ≤72 | ≤72 | ≤75 | ≤75 | | |
| 使用温度 | ℃ | L1 L2 L3 | 3-1000 | -20℃~+90℃ | | | | | | | | |

减速机转动惯量:

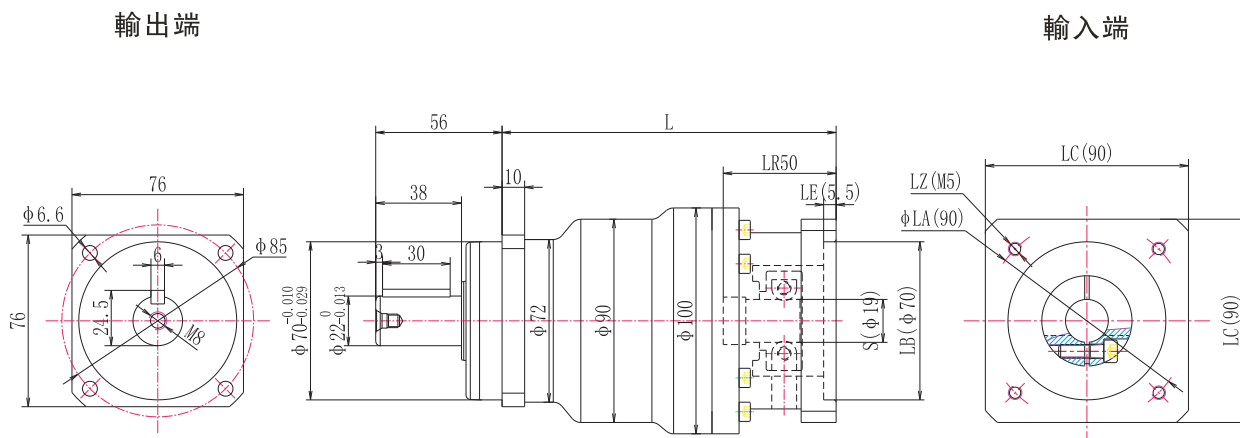
| 规格 | 单位 | 段数 | 速比 | KSP60 | KSP75 | KSP100 | KSP140 | KSP180 | KSP210 | KSP240 |
|-------|--------------------|----|----------|-------|-------|--------|--------|--------|--------|--------|
| 转动惯量J | kg.cm ² | L1 | 3-5 | 0.18 | 0.75 | 2.85 | 12.4 | 15.3 | 34.8 | 44.9 |
| | | | 7-10 | 0.12 | 0.45 | 1.95 | 8.1 | 14.8 | 28.6 | 39.2 |
| | | L2 | 9-50 | 0.15 | 0.52 | 2.15 | 7.6 | 15.2 | 32.2 | 41.8 |
| | | | 70-100 | 0.072 | 0.38 | 1.85 | 6.9 | 14.6 | 26.7 | 32.6 |
| | | L3 | 64-350 | 0.07 | 0.36 | 2.05 | 6.3 | 14.2 | 18.3 | 28.1 |
| | | | 400-1000 | 0.065 | 0.29 | 1.65 | 4.3 | 12.6 | 13.7 | 22.5 |

KSP60外形圖



| 配对电机 | LA | LZ | S | LR | LB | LE | LC | L1 (一级传动) | L2 (二级传动) | L3 (三级传动) |
|------|----|------|----------------|----|----------------|----|----|-----------|-----------|-----------|
| 200W | 70 | 4-M4 | $\phi 11$ (F7) | 35 | $\phi 50$ (H7) | 5 | 60 | 85.5 | 105 | 126 |
| 400W | 70 | 4-M4 | $\phi 14$ (F7) | 35 | $\phi 50$ (H7) | 5 | 60 | 85.5 | 105 | 126 |

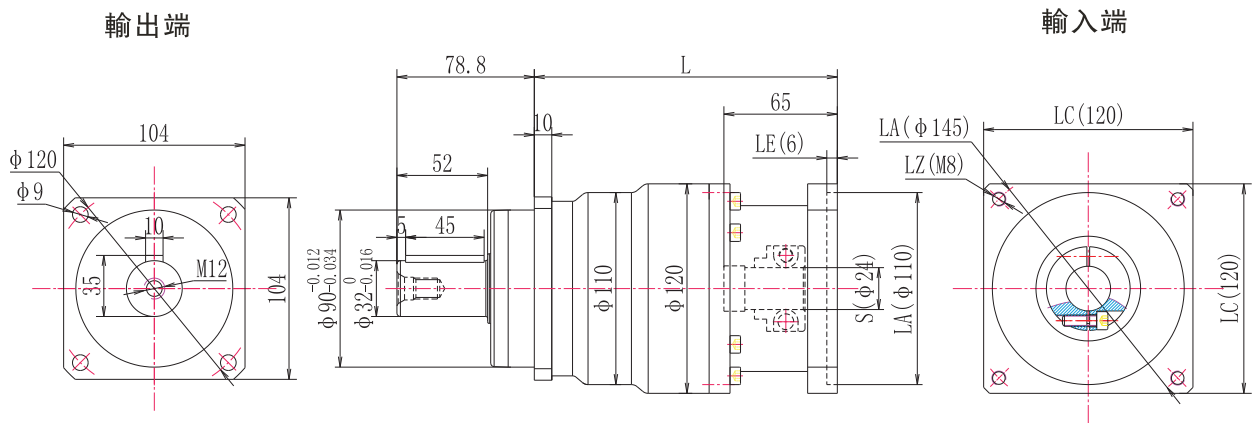
KSP75外形圖



| 配对电机 | LA | LZ | S | LR | LB | LE | LC | L1 (一级传动) | L2 (二级传动) | L3 (三级传动) |
|-------|-----|------|------|----|----------|----|-----|-----------|-----------|-----------|
| 400W | 70 | 4-M4 | 14F7 | 35 | 50 (H7) | 5 | 80 | 125 | 148 | 175 |
| 750W | 90 | 4-M5 | 19F7 | 35 | 70 (H7) | 5 | 80 | 125 | 148 | 175 |
| 1000W | 115 | 4-M8 | 19F7 | 55 | 95 (H7) | 5 | 110 | 125 | 148 | 175 |
| 2000w | 145 | 4-M8 | 22F7 | 55 | 110 (H7) | 6 | 120 | 127 | 150 | 176 |

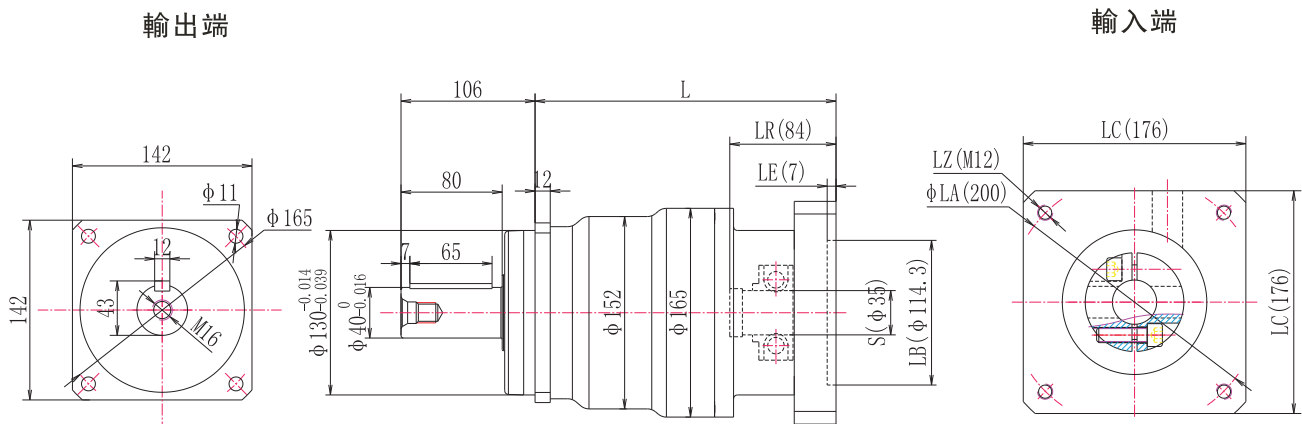
圖紙尺寸為常用公制電機接口，其它特殊型號請聯系本公司

KSP100外形圖



| 配对电机 | LA | LZ | S | LR | LB | LE | LC | L1(一级传动) | L2(二级传动) | L3(三级传动) |
|-------|---------|-------|-----------|----|---------|----|-----|----------|----------|----------|
| 750W | 90 | 4-M6 | 19F7 | 55 | 70(H7) | 10 | 120 | 135 | 168 | 204 |
| 1500W | 145/130 | 4-M8 | 22/24(F7) | 65 | 110(H7) | 10 | 120 | 137 | 171 | 204 |
| 2000W | 165 | 4-M10 | 32F7 | 65 | 130(H7) | 10 | 150 | 137 | 171 | 204 |

KSP140外形圖



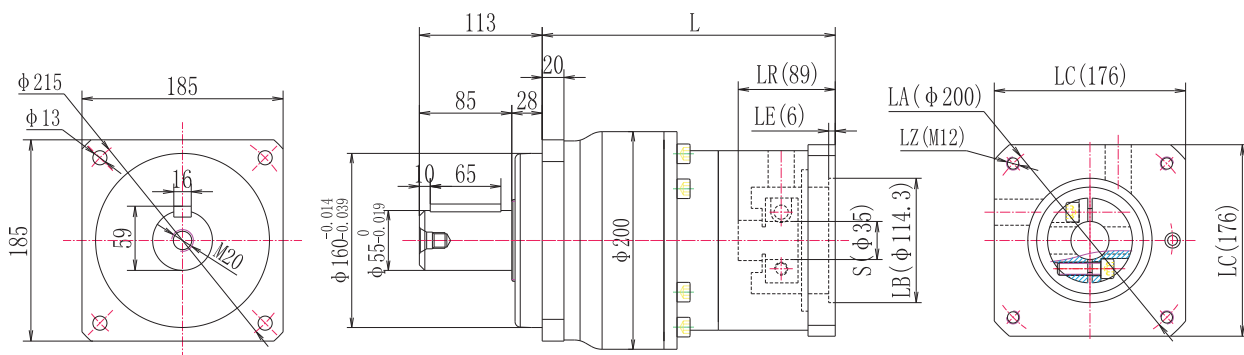
| 配对电机 | LA | LZ | S | LR | LB | LE | LC | L(一级传动) | L2(二级传动) | L3(三级传动) |
|-------|-----|-------|--------|-----|-----------|----|-----|---------|----------|----------|
| 2000W | 145 | 4-M8 | 22(F7) | 65 | 110(H7) | 10 | 150 | 188 | 235 | 279 |
| 3000W | 200 | 4-M12 | 35(F7) | 80 | 114.3(H7) | 10 | 180 | 191 | 238 | 381 |
| 4000W | 215 | 4-M12 | 38(F7) | 115 | 180(H7) | 10 | 190 | 191 | 238 | 381 |

圖紙尺寸為常用公制電機接口，其它特殊型號請聯系本公司

KSP180外形圖

輸出端

輸入端

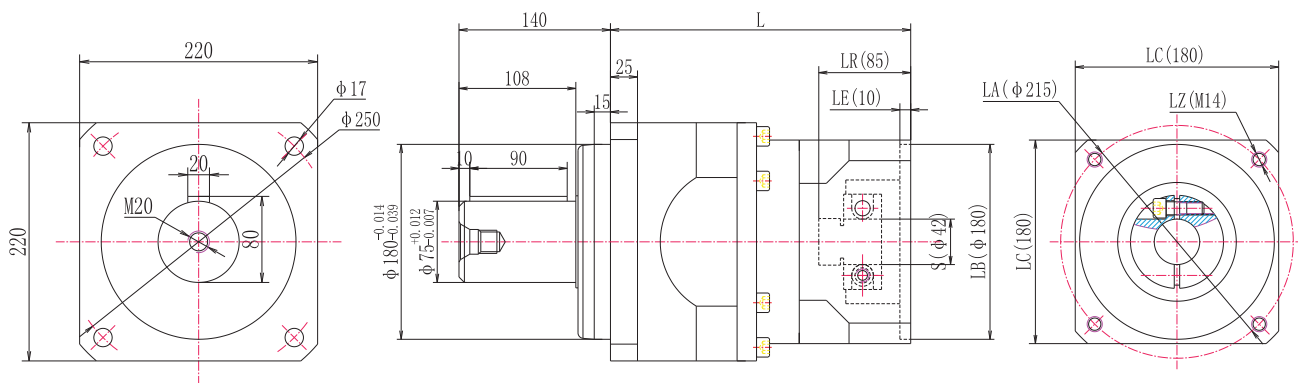


| 配对电机 | LA | LZ | S | LR | LB | LE | LC | L(一级传动) | L2(二级传动) | L3(三级传动) |
|-------|-----|-------|------|-----|---------|----|-----|---------|----------|----------|
| 3000W | 200 | 4-M12 | 35F7 | 82 | 114.3H7 | 10 | 176 | 221 | 270 | 290 |
| 4200W | 215 | 4-M12 | 38F7 | 82 | 180H7 | 10 | 190 | 221 | 270 | 290 |
| 7500W | 235 | 4-M12 | 42F7 | 115 | 114.3H7 | 10 | 276 | 256 | 305 | 325 |

KSP210外形圖

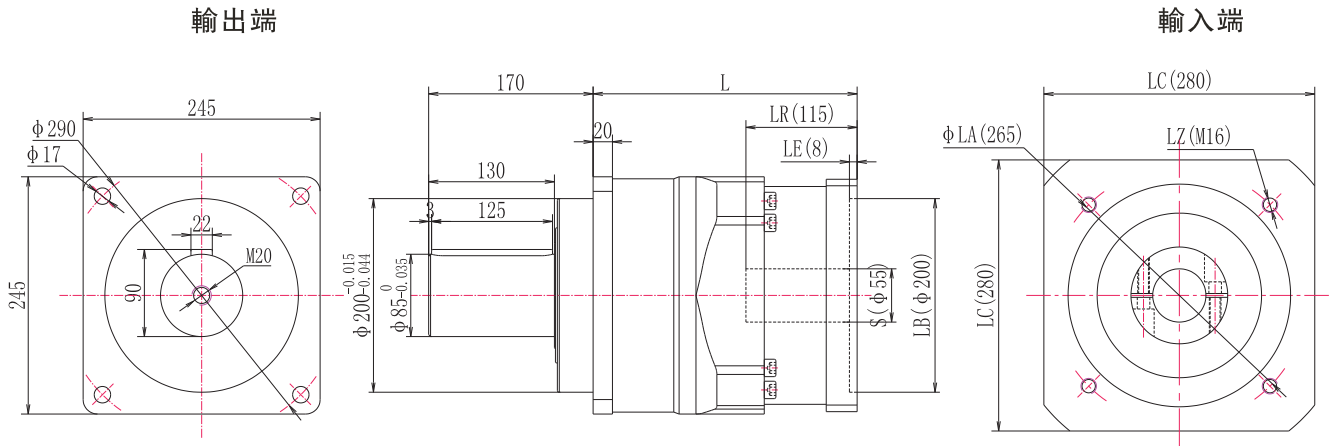
輸出端

輸入端



| 配对电机 | LA | LZ | S | LR | LB | LE | LC | L(一级传动) | L2(二级传动) | L3(三级传动) |
|--------|-----|-------|------|-----|---------|----|-----|---------|----------|----------|
| 3000W | 200 | 4-M12 | 35F7 | 82 | 114.3H7 | 10 | 188 | 237 | 278 | 332 |
| 4200W | 215 | 4-M12 | 38F7 | 82 | 180H7 | 10 | 188 | 237 | 278 | 332 |
| 7500W | 235 | 4-M12 | 55F7 | 116 | 200H7 | 10 | 220 | 272 | 320 | |
| 11000W | 265 | 4-M12 | 55F7 | 116 | 230H7 | 10 | 250 | 272 | 320 | |

KSP240外形圖



| 配对电机 | LA | LZ | S | LR | LB | LE | LC | L(一级传动) | L2(二级传动) | L3(三级传动) |
|--------|-----|-------|---------|-----|-------|----|-----|---------|----------|----------|
| 4200W | 215 | 4-M12 | 38/42F7 | 116 | 180H7 | 10 | 188 | 273 | 345 | 405 |
| 7500W | 235 | 4-M12 | 55F7 | 116 | 200H7 | 10 | 220 | 273 | 345 | 405 |
| 11000W | 265 | 4-M12 | 55F7 | 116 | 230H7 | 10 | 250 | 310 | 378 | 435 |
| 15000W | 300 | 4-M12 | 60F7 | 140 | 250H7 | 10 | 285 | 310 | 378 | 435 |

枫信减速机

上海枫信传动机械有限公司

电话 (TEL) : 021-69577328 69577152

传真 (FAX) : 021-69577150

E-mail: 514765255@qq.com

网址: fxjiansuji.com

地址: 上海市嘉定区宝钱公路5000弄