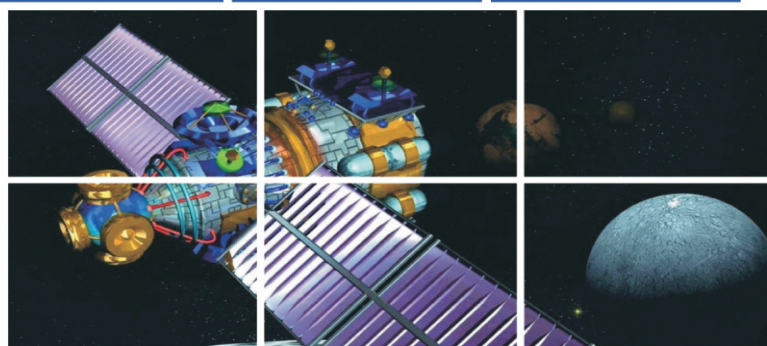


枫信减速机

精密行星齿轮减速机



2015年版

上海枫信传动机械有限公司
WWW.FXJANSUJI.COM



T 系列精密减速机

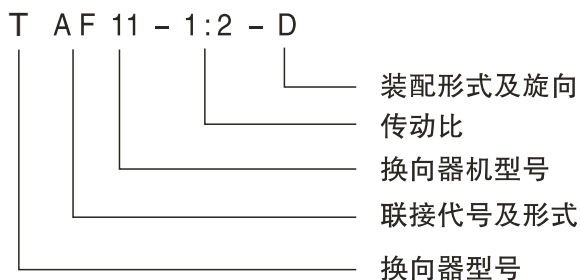
精准 强劲 安静

T系列精密螺旋伞齿轮箱

一、产品简介：

- 1、箱体形状为正六面形，能适应不同方位的安装。
- 2、换向器设计使用寿命长，承载能力大，传动平稳，噪音低，齿轮线速度可高达40米/秒，传动效率高达94%~98%。
- 3、弧齿圆锥齿轮采用优质低碳合金钢，经渗碳淬火处理，并经研磨跑合，实现精度较高的硬齿面齿面闭式传动。
- 4、T系列减速机有七种规格，选型范围大，输出轴形式多样，可满足多种场合的需要。
- 5、可实现减速和增速两种传动方式。

二、型号表示方法：



联接代号及形式

TS输入、输出轴伸式联接	TA输入轴伸、输出轴装式联接
TSF带输入法兰、输出轴伸式联接	TAF带输入法兰、输出轴装式联接

三、传动比计算：

$$\text{传动比} = \frac{\text{输入转速}n_1}{\text{输出转速}n_2} \quad \text{当}i\text{大于}1\text{时为减速, }i\text{小于}1\text{时为增速}$$

四、型号的选择：

1. 选型计算公式: (1) $P1N = P1 \times f$ (每小时起停次数不大于20次)
- (2) $P1N = 1.2 \times P1 \times f$ (每小时起停次数21~60次)
- (3) $P1N \leq PN$

选型功率必须小于或等于许用功率

式中: $P1N$ 为选型功率, $P1$ 实际需要的功率, f 为使用系数, PN 为许用功率.

2. 使用系数f

原动机	每天工作时间 (小时)	承载类型		
		均匀负载	中等冲击负载	重冲击负载
电动机 气轮机 液压马达	3	0.8	1	1.5
	3~10	1	1.25	1.25
	10~24	1.25	1.5	2
内燃机	3	1.25	1.5	2
	3~10	1.5	1.75	2.25
	10~24	1.25	2	2.5

五、热功率校核：

1. 热功率计算: $PGN = PG \times f_1 \times f_2$

$PGN > P_1$ (自然冷却)

$PGN > P_1$ (风扇或油冷却)

式中: f_1 为环境温度系数, f_2 为连续工作系数, PG 为换向器热容量, P_1 为工作实际需要功率, PGN 为换向器计算热容量。

2. 环境温度系数 f_1

环境温度 °C	10	20	30	40	50
系数 f_1	1.2	1	0.87	0.75	0.64

3. 连续工作系数 f_2

每小时工作率%	100	80	60	40	20
f_2	1	1.2	1.4	1.6	1.8

六、热容量 P_G (自然冷却)

传动比	箱体型号						
i	09	11	14	17	21	24	28
1~5	4.5	6.5	11	15.5	24	31	44

七、通用技术规范：

1. 键和键槽尺寸符合GB1095-79、GB1096-79的规定, 键槽宽度公差: 轴N9, 轮毂JS9。
2. 输出输入轴中心孔均带螺孔. 规格如下:

$D=11\sim13\text{mm}$	螺孔M3	$D>24\sim30\text{mm}$	螺孔M10
$>13\sim16\text{mm}$	螺孔M5	$>30\sim38\text{mm}$	螺孔M12
$>16\sim21\text{mm}$	螺孔M6	$>38\sim50\text{mm}$	螺孔M16
$>21\sim24\text{mm}$	螺孔M8	$>50\sim85\text{mm}$	螺孔M20
3. 在外形安装尺寸图中, 输入轴、输出轴, 在转速和扭矩允许的情况下, 可将输出轴作为输入轴实现增速传动。

八、选型举例:

例:搅拌器驱动用螺旋锥齿轮换向器

搅拌器实际需要功率 $P_1=28\text{KW}$, 电机功率 $P_2=30\text{KW}$, 电机转速 $n_1=2000\text{r/min}$
传动比 $i=2$, 换向器装配形式为D, 每天工作8小时, 每小时连续工作时间为60%,
每小时起停6次, 环境温度为 30°C 。

选型:搅拌器原动机为电动机, 中等冲击负载, 每天工作8小时, 按使用系数表:

$$f_1=1.25$$

选型功率: $P_{IN}=P_1 \times f=28 \times 1.25=35\text{KW}$ (每小时起停6次)

按许用功率:选箱体型号为21, $P_N=52.4\text{KW}>35\text{KW}$

热功率校核:箱体21, 按热容量表 $P_G=24\text{KW}$

按环境温度系数表: $f_1=0.87$

按连续工作系数表: $f_2=1.4$

$$P_{GN}=24 \times 0.87 \times 1.4=29.2\text{KW}>28\text{KW}$$

自然冷却既可

选择的型号为: VS21-2D

九、传动比、输入转速及许用输入功率

传动比 <i>i</i>	输入转速 n_1 R/min	输出转速 n_2 r/min	箱体型号						
			09	11	14	17	21	24	28
			许用输入功率 $P_N(\text{KW})$						
1	2000	2000	7.55	13.8	29.9	49.2	84	111	188
	1500	1500	6	11	23.9	39.3	67.5	90.5	156
	1000	1000	4.3	7.85	17.2	28.8	50.5	68	115
	750	750	3.4	6.15	13.4	22.8	40.8	54.5	94.2
1.5	2000	1333	5.45	9.7	16.8	33.9	70	92.5	124
	1500	1000	4.3	7.75	13.5	27.2	56.5	75.5	103
	1000	667	3.05	5.45	9.7	19.6	41.2	55.5	75.5
	750	500	2.3	4.25	7.6	15.5	33	44.5	60.5
2	2000	1000	4.2	7.95	14.1	26.2	52.4	71.5	107
	1500	750	3.35	6.3	11.1	20.8	43.2	58.5	88
	1000	500	2.35	4.45	7.85	14.9	31.4	41.9	64.5
	750	375	1.8	3.45	6.2	11.6	25.2	33.8	51
3	2000	667	2.85	5.6	10.1	18.2	34.9	52.4	73
	1500	500	2.2	4.45	7.95	14.4	27.7	41.9	58.5
	1000	333	1.5	3.1	5.6	10.1	20	30.2	42.4
	750	250	1.2	2.4	4.4	7.8	15.7	23.6	33.5
4	2000	500	2.15	3.75	6.8	10.5	23.3	37.7	47.6
	1500	375	1.65	2.9	5.3	8.4	18.5	30.2	38.5
	1000	250	1.15	2	3.75	5.9	13.4	21.7	27.5
	750	188	0.87	1.55	2.95	4.55	10.4	17.1	21.7
5	2000	400	1.4	2.95	5.05	8.05	15.9	28.9	39.4
	1500	300	1.1	2.35	3.95	6.45	12.7	23.4	31.4
	1000	200	0.75	1.6	2.75	4.5	9	16.4	22.4
	750	150	0.58	1.25	2.1	3.45	6.95	13	17.7

注: 1.本表的许用功率数值为减速时适用, 当要求增速时, 许用功率数值应乘传动比。

2.输入输出轴超出表中范围时, 请与我们联系。

减速机性能参数

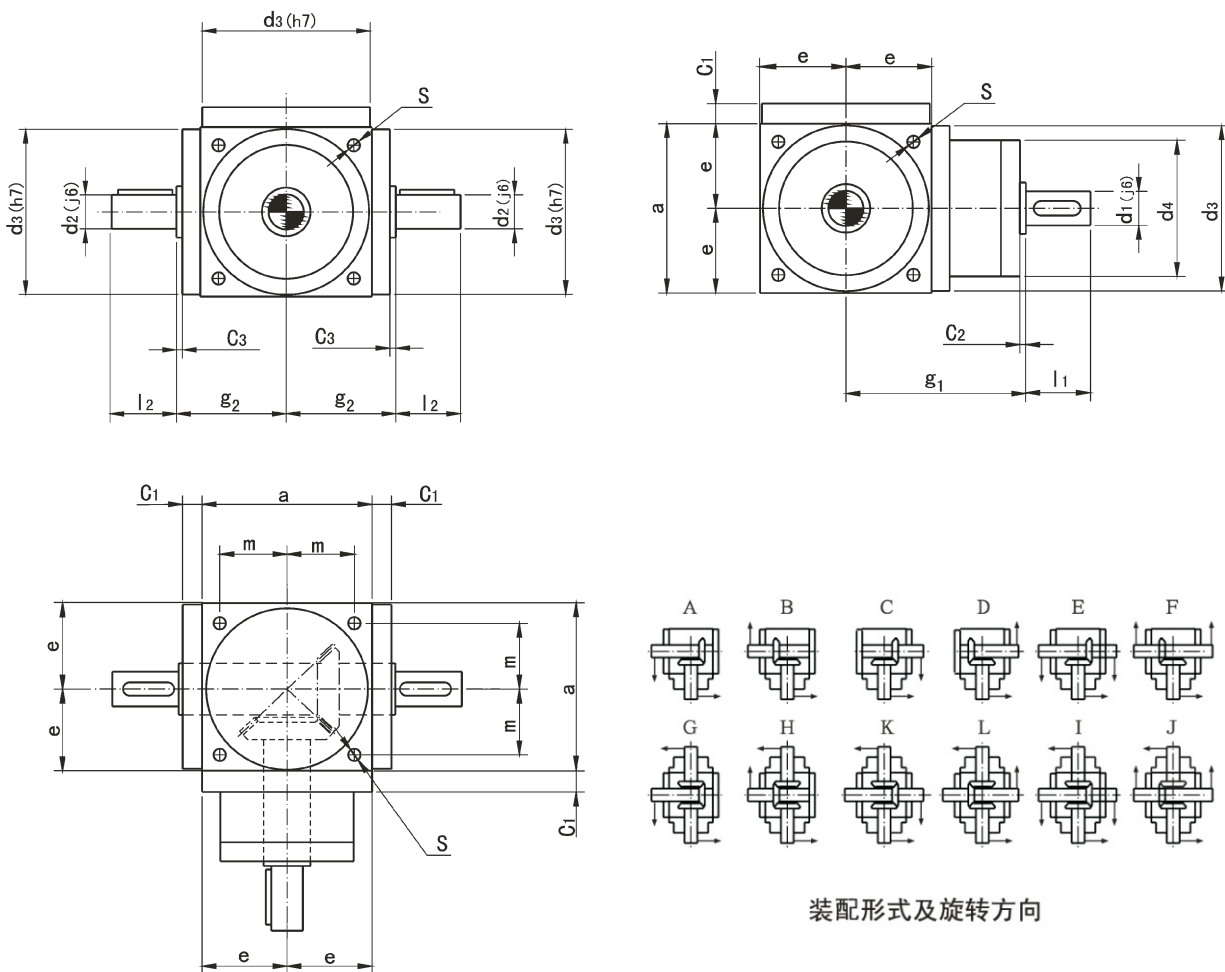
规格	单位	段数	速比	TSF90	TSF11	TSF14	TSF17	TSF21	TSF24	TSF28		
额定输出扭矩 T2N	Nm	L2	6	45	115	156	450	780	1480	1660		
			8	45	115	186	450	850	1630	1750		
			10	45	115	186	450	870	1710	1820		
			14	52	126	218	480	890	1790	1860		
			20	56	135	235	510	890	1790	1860		
		L3	18	45	115	156	450	780	1480	1660		
			28	52	126	218	480	890	1790	1860		
			40	56	135	235	510	890	1790	1860		
			50	56	135	235	510	890	1790	1860		
			60	45	115	156	450	780	1480	1660		
			70	56	135	235	510	890	1790	1860		
			80	56	135	235	510	890	1790	1860		
			100	56	135	235	510	890	1790	1860		
			140	56	135	235	510	890	1790	1860		
		L4	200	56	135	235	510	890	1790	1860		
			128	56	135	235	510	890	1790	1860		
			160	56	135	235	510	890	1790	1860		
			200	56	135	235	510	890	1790	1860		
			300	56	135	235	510	890	1790	1860		
			400	56	135	235	510	890	1790	1860		
			500	56	135	235	510	890	1790	1860		
			700	56	135	235	510	890	1790	1860		
			800	56	135	235	510	890	1790	1860		
			1000	56	135	235	510	890	1790	1860		
		1400	56	135	235	510	890	1790	1860			
		2000	56	135	235	510	890	1790	1860			
		最大输出扭矩T2B	Nm	L2 L3 L4	3-2000	2.0倍额定输出扭矩						
		额定输入转数n1N	rpm	L2 L3 L4	3-2000	3000	2500	2500	2000	2000	1500	1500
最大输入转数n1B	rpm	L2 L3 L4	3-2000	4000	4000	4000	3000	3000	2500	2500		
精密背隙P1	arcmin	L2	6-20	≤8	≤8	≤8	≤8	≤8	≤8	≤8		
		L3	18-200	≤10	≤10	≤10	≤10	≤10	≤10	≤10		
		L4	128-2000	≤12	≤12	≤12	≤12	≤12	≤12	≤12		
标准背隙P2	arcmin	L2	6-20	≤12	≤12	≤12	≤12	≤12	≤12	≤12		
		L3	18-200	≤15	≤15	≤15	≤15	≤15	≤15	≤15		
		L4	128-2000	≤18	≤18	≤18	≤18	≤18	≤18	≤18		
容许径向力F1	N	L2 L3 L4	6-2000	3250	6700	9400	14500	50000	95000	145000		
容许轴向力F2	N	L2 L3 L4	6-2000	1625	3350	4700	7250	25000	47500	70500		
使用寿命	h	L2 L3 L4	6-2000	20000								
效率 η	%	L2	6-20	92%	92%	92%	92%	92%	92%	92%		
		L3	18-200	89%	89%	89%	89%	89%	89%	89%		
		L4	128-2000	85%	85%	85%	85%	85%	85%	85%		
重量	kg	L2	6-20	5.9	12.3	29.6	50.0	85.0	180	---		
		L3	18-200	6.9	14.3	33.7	55.0	100.0	240	300		
		L4	128-2000	9.2	16.0	35.0	60.0	115.0	300	350		
噪音	dB	L2 L3 L4	6-2000	≤65	≤70	≤72	≤72	≤75	≤75	≤75		
使用温度	℃	L2 L3 L4	6-2000	-20℃~+90℃								

减速机转动惯量:

规格	单位	段数	速比	KBR90	KBR115	KBR142	KBR180	KBR220	KBR280	KBR280
转动惯量J	kg.cm ²	L2	6-10	0.75	2.85	12.4	15.3	34.8	44.9	44.9
			14-20	0.45	1.95	8.1	14.8	28.6	39.2	39.2
		L3	18-100	0.52	2.15	7.6	15.2	32.2	41.8	41.8
			140-200	0.38	1.85	6.9	14.6	26.7	32.6	32.6
		L4	128-700	0.36	2.05	6.3	14.2	18.3	28.1	28.1
			800-2000	0.29	1.65	4.3	12.6	13.7	22.5	22.5

TS09-VS28 (i=1~5)输入输出轴伸式联接

外形安装尺寸

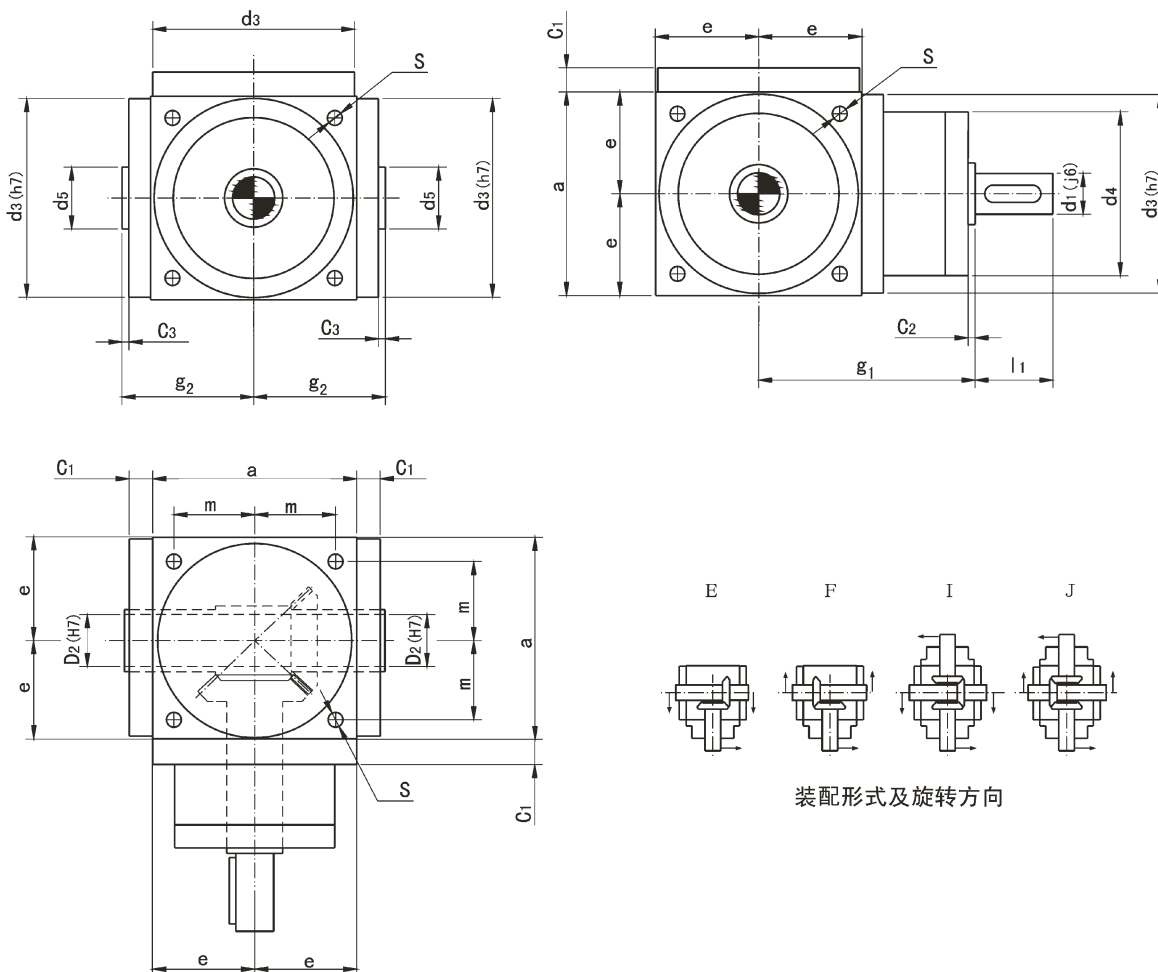


装配形式及旋转方向

型号	a	C1	C2	C3	d2	l2	d3	e	g1	g2	m	S	i=1~2		i=3		i=4		i=5		i=1~3	i=4~5	重量	加油
													d1	l1	d1	l1	d1	l1	d1	l1				
09	90	12	2	2	18	35	88	45	97	59	36	M6	18	35	16	30	11	23	11	23	72	62	8	0.2
11	110	12	2	2	22	40	108	55	112	69	44	M8	22	40	20	35	16	30	14	25	81	72	15	0.3
14	140	15	2	2	32	50	135	70	157	84	55	M10	32	50	26	45	20	35	16	30	98	81	25	0.4
17	170	15	2	3	40	60	165	85	181	103	67	M12	40	60	32	50	26	45	22	40	118	98	35	1
21	210	20	2	2	45	70	205	105	230	130	85	M16	45	70	45	70	32	50	30	50	128	110	70	2
24	240	22	2	2	55	85	235	120	280	145	95	M16	55	85	55	85	38	55	35	55	138	120	95	2.5
28	280	22	2	2	60	110	275	140	280	160	110	M16	60	110	50	80	45	70	42	70	150	135	135	3

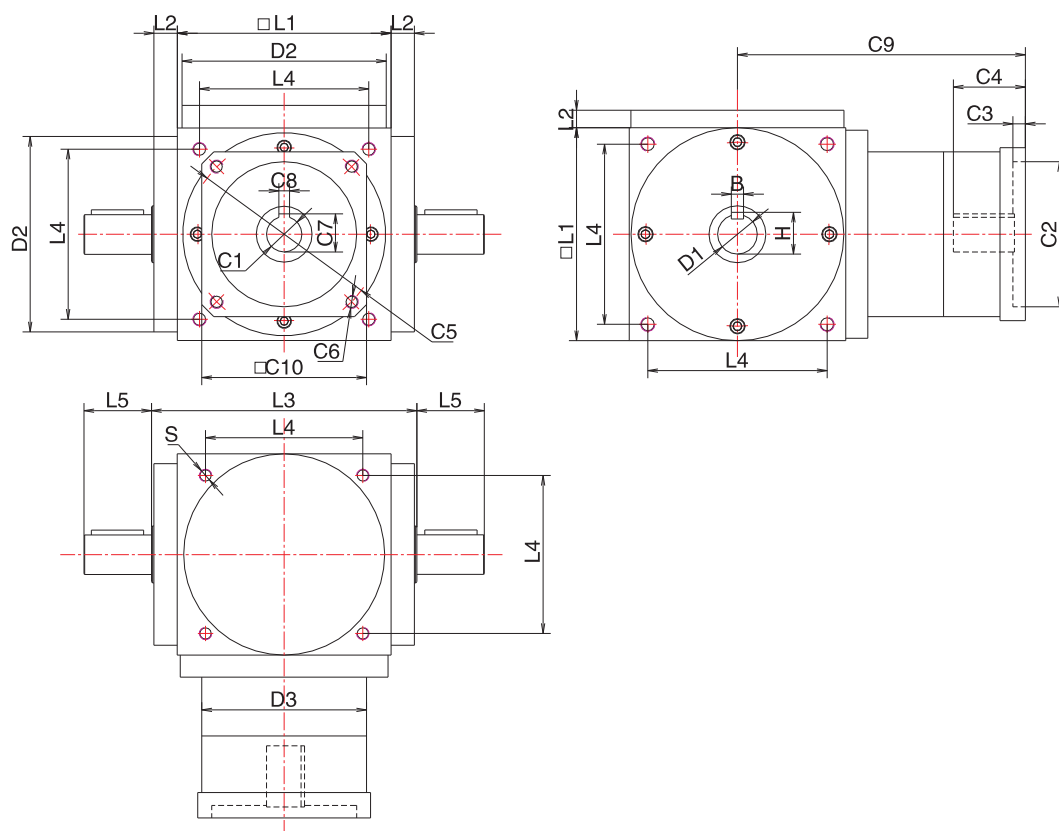
TA09-VA28输入轴伸,输出轴伸式联接

外形安装尺寸



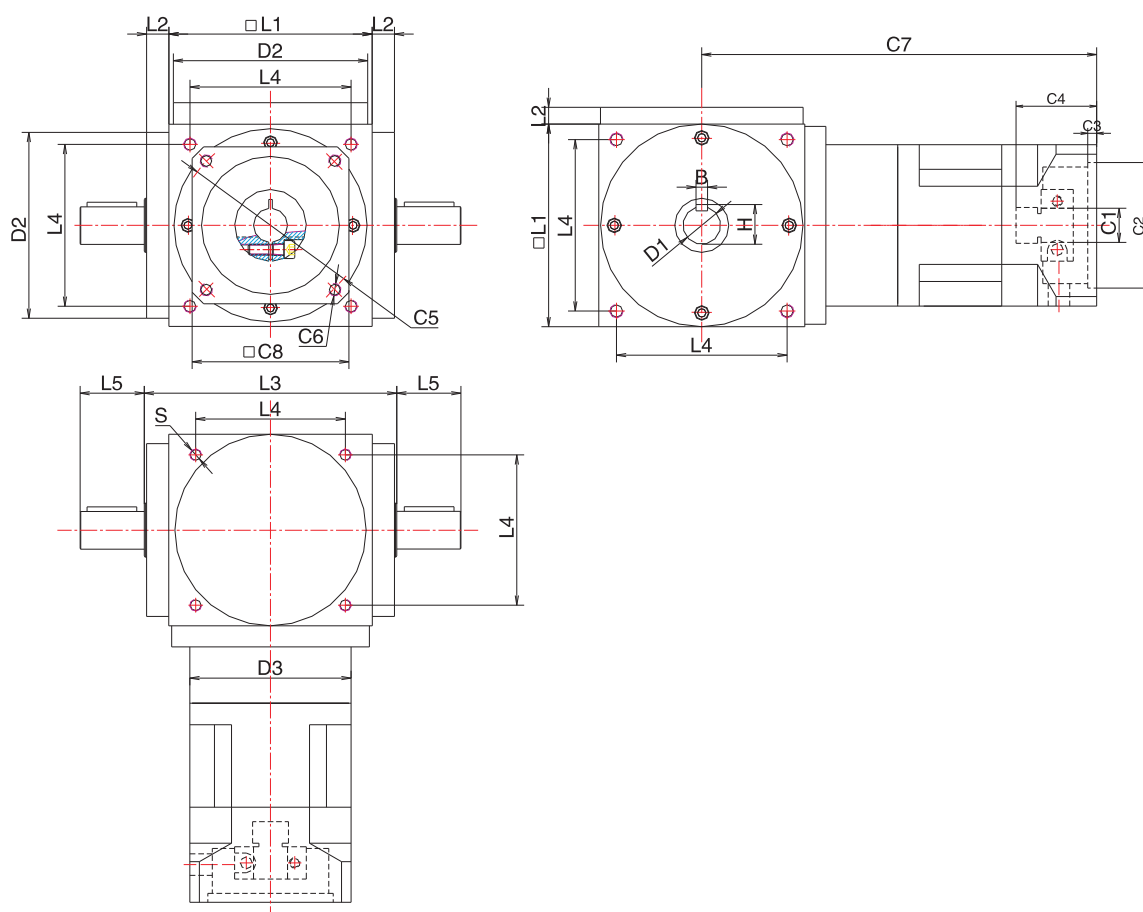
装配形式及旋转方向

型号	a	C1	C2	C3	D2	d5	d3	e	g1	g2	m	S	i=1~2		i=3		i=4		i=5		i=1~3	i=4~5	重量	加油
													d1	l1	d1	l1	d1	l1	d1	l1				
09	90	12	2	2	16	25	88	45	97	59	36	M6	18	35	16	30	11	23	11	23	72	62	8	0.2
11	110	12	2	2	22	35	108	55	112	69	44	M8	22	40	20	35	16	30	14	25	81	72	15	0.3
14	140	15	2	2	28	45	135	70	157	87	55	M10	32	50	26	45	20	35	16	30	98	81	25	0.4
17	170	15	2	3	38	55	165	85	181	103	67	M12	40	60	32	50	26	45	22	40	118	98	35	1
21	210	20	2	2	45	65	205	105	230	130	85	M16	45	70	45	70	32	50	30	50	128	110	70	2
24	240	22	2	2	55	75	235	120	280	145	95	M16	55	85	48	85	38	55	35	55	138	120	95	2.5
28	280	22	2	2	60	85	275	140	280	160	110	M16	60	110	50	80	45	70	42	70	150	135	135	3



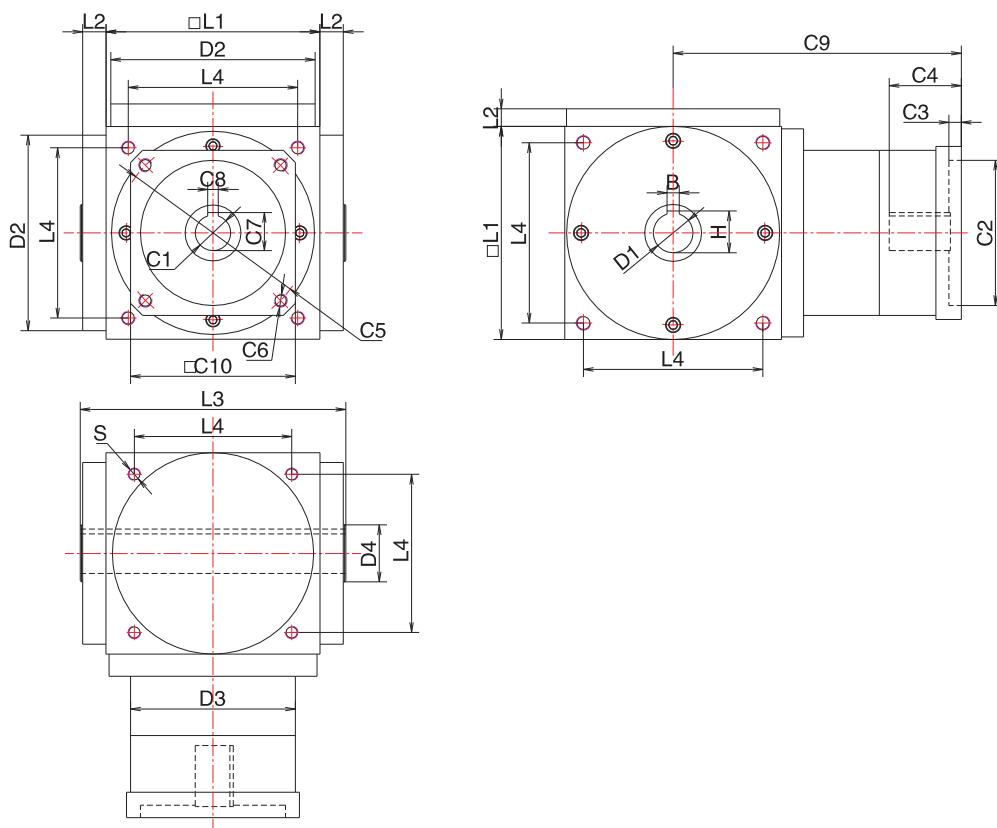
型號	TSF09	TSF11	TSF14	TSF17	TSF21	TSF24	TSF28
L1	90	110	140	170	210	240	280
L2	12	12	12	15	18	18	18
L3	118	138	168	206	250	280	320
L4	72	88	110	134	170	190	220
L5	35	40	50	60	70	85	110
S	M6	M8	M10	M12	M16	M16	M16
D1(j6)	18	22	32	40	45	55	60
D2(h7)	88	108	135	165	205	235	275
D3	86	82	104	128	160	170	190
H	20.5	24.5	35	43	48.5	59	64
B	5	6	8	10	12	14	16
C1*	14	19	22	35	42	48	55
C2*	50	70	110	114.3	180	200	230
C3*	5	5	10	10	10	10	10
C4*	35	45	65	85	98	98	110
C5*	70	90	145	200	215	235	265
C6*	M5	M6	M8	M12	M12	M12	M12
C7*	16.3	21.8	24.8	38.3	45.3	51.8	59.3
C8*	5	6	6	10	12	14	16
C9*	110	130	170	215	245	265	315
C10*	60	90	130	180	200	200	250

C1*-C10*:為常用輸入接口，特殊型號請本公司聯系。



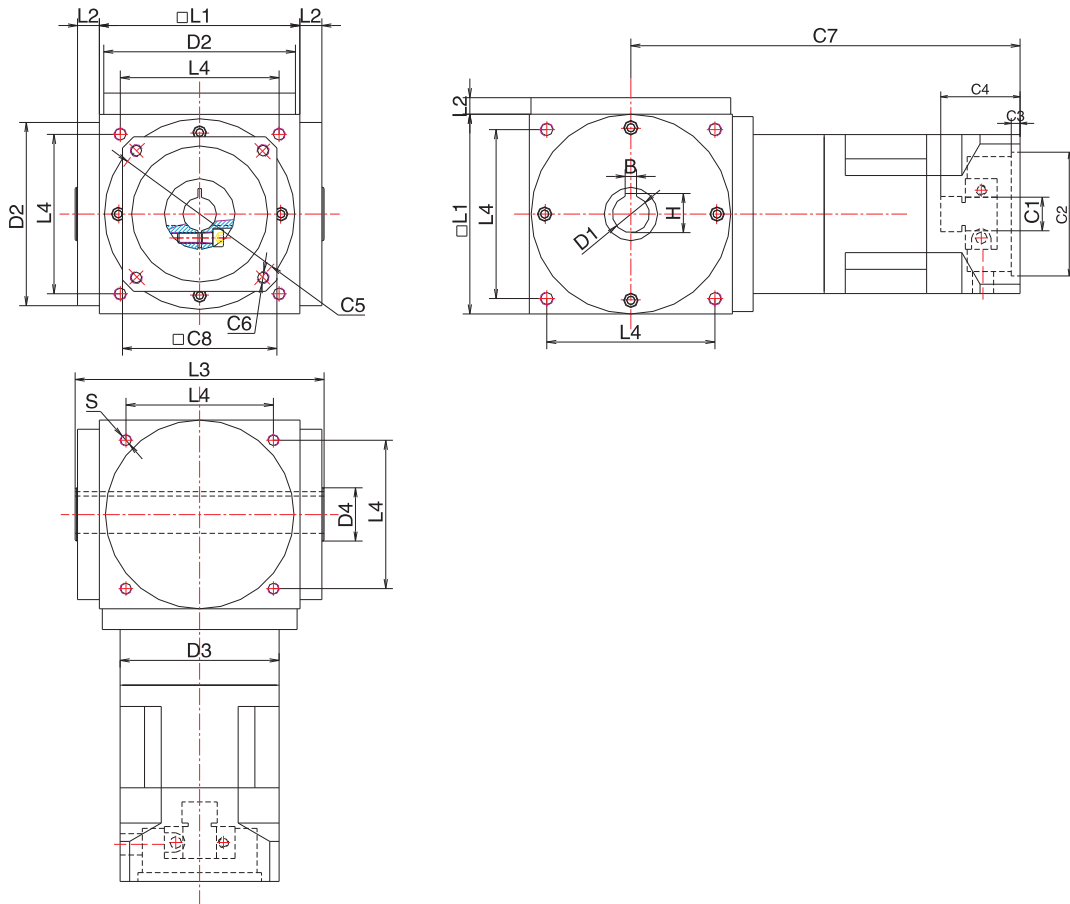
型號	TSF09	TSF11	TSF14	TSF17	TSF21	TSF24	TSF28
L1	90	110	140	170	210	240	280
L2	12	12	12	15	18	18	18
L3	118	138	168	206	250	280	320
L4	72	88	110	134	170	190	220
L5	35	40	50	60	70	85	110
S	M6	M8	M10	M12	M16	M16	M16
D1(j6)	18	22	32	40	45	55	60
D2(h7)	88	108	135	165	205	235	275
D3	65	90	120	120	150	150	185
H	20.5	24.5	35	43	48.5	59	64
B	5	6	8	10	12	14	16
C1*	14	19	22	22	35	35	42
C2*	50	70	110	110	114.3	114.3	180
C3*	5	5	10	10	10	10	10
C4*	35	45	65	65	85	85	98
C5*	70	90	145	145	200	200	215
C6*	M5	M6	M8	M8	M12	M12	M12
C7*	210 250 290	250 290 330 310	360 410 350 400 450 440	495 550 510 565 610	560 630 700		
C8*	60	90	130	130		200	250

C1*-C10*:為常用輸入接口，特殊型號請本公司聯系。



型號	TAF09	TAF11	TAF14	TAF17	TAF21	TAF24	TAF28
L1	90	110	140	170	210	240	280
L2	12	12	12	15	18	18	18
L3	118	138	168	206	250	280	320
L4	72	88	110	134	170	190	220
S	M6	M8	M10	M12	M16	M16	M16
D1(j6)	16	22	28	38	45	55	60
D2(h7)	88	108	135	165	205	235	275
D3	86	82	104	128	160	170	190
D4	25	35	45	55	65	75	85
H	18.3	25	31.3	41.3	48.5	59	64
B	5	6	8	10	12	14	16
C1*	14	19	22	35	42	48	55
C2*	50	70	110	114.3	180	200	230
C3*	5	5	10	10	10	10	10
C4*	35	45	65	85	98	98	110
C5*	70	90	145	200	215	235	265
C6*	M5	M6	M8	M12	M12	M12	M12
C7*	16.3	21.8	24.8	38.3	45.3	51.8	59.3
C8*	5	6	6	10	12	14	16
C9*	110	130	170	215	245	265	315
C10*	60	90	130	180	200	200	250

C1*~C10*:為常用輸入接口，特殊型號請本公司聯系。



型號	TAF09	TAF11	TAF14	TAF17	TAF21	TAF24	TAF28
L1	90	110	140	170	210	240	280
L2	12	12	12	15	18	18	18
L3	118	138	168	206	250	280	320
L4	72	88	110	134	170	190	220
S	M6	M8	M10	M12	M16	M16	M16
D1(j6)	16	22	28	38	45	55	60
D2(h7)	88	108	135	165	205	235	275
D3	65	90	120	120	150	150	185
D4	25	35	45	55	65	75	85
H	18.3	25	31.3	41.3	48.5	59	64
B	5	6	8	10	12	14	16
C1*	14	19	22	22	35	35	42
C2*	50	70	110	110	114.3	114.3	180
C3*	5	5	10	10	10	10	10
C4*	35	45	65	65	85	85	98
C5*	70	90	145	145	200	200	215
C6*	M5	M6	M8	M8	M12	M12	M12
C7*	210 250 290	250 290 330 310	360 410 350	400 450 440	495 550 510	565 610 560	630 700
C8*	60	90	130	180	200	200	250

C1*~C10*:為常用輸入接口，特殊型號請本公司聯系。

枫信减速机

上海枫信传动机械有限公司

电话 (TEL) : 021-69577328 69577152

传真 (FAX) : 021-69577150

E-mail:514765255@qq.com

网址: fxjiansuji.com

地址: 上海市嘉定区宝钱公路5000弄