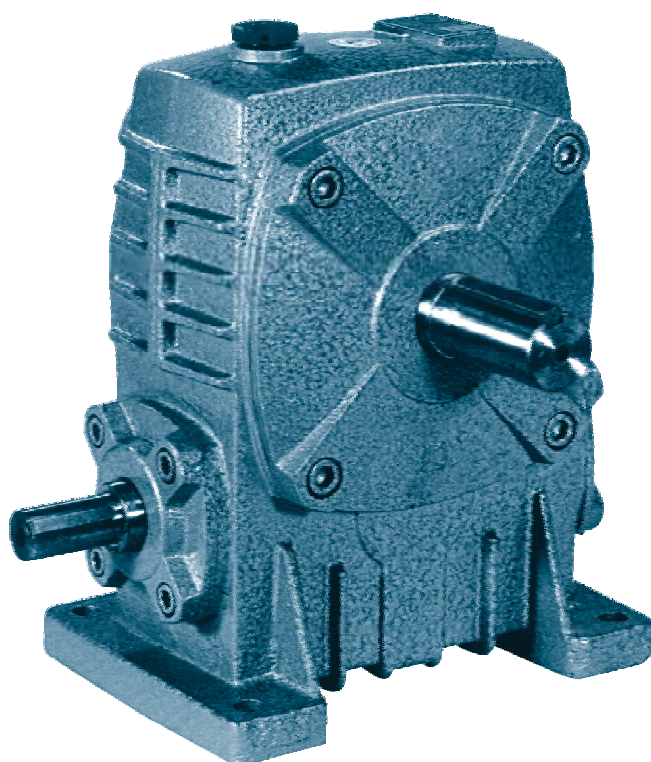



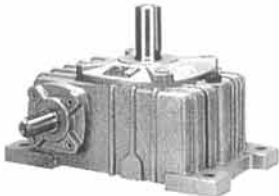







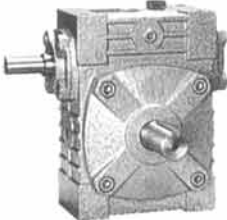
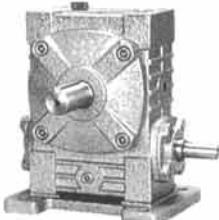



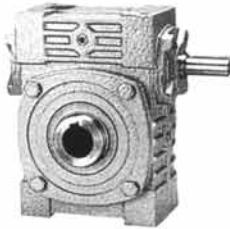
WP系列蜗轮蜗杆减速机



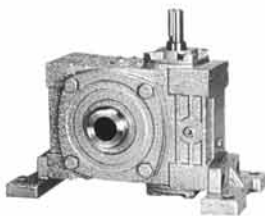








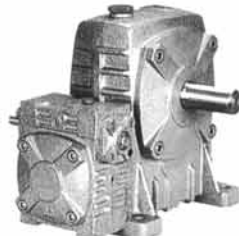




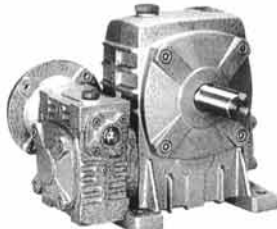
WP

<p>WPA</p> 	<p>WPS</p> 	<p>WPX</p> 
<p>WPO</p> 	<p>WPDA</p> 	<p>WPDS</p> 
<p>WPDX</p> 	<p>WPDO</p> 	<p>WPKA</p> 
<p>WPKS</p> 	<p>WPDKA</p> 	<p>WPKS</p> 
<p>WPW</p> 	<p>WPWA</p> 	<p>WPWS</p> 

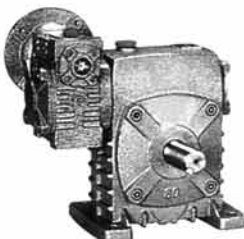



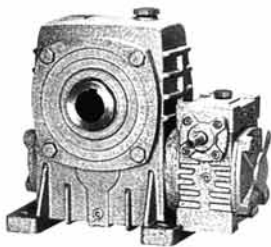

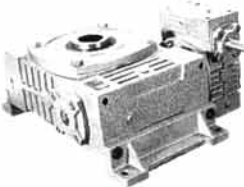

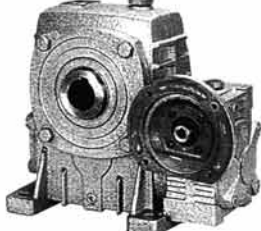
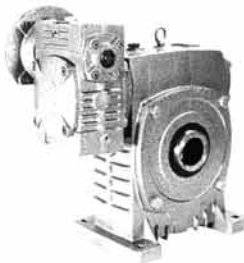





WP

<p>WPWX</p> 	<p>WPWO</p> 	<p>WPWT</p> 
<p>WPWV</p> 	<p>WPWD</p> 	<p>WPWDA</p> 
<p>WPWDS</p> 	<p>WPWDX</p> 	<p>WPWDO</p> 
<p>WPWDT</p> 	<p>WPWDV</p> 	<p>WPWK</p> 
<p>WPWKA</p> 	<p>WPWKS</p> 	<p>WPWKO</p> 







WP

<p>WPWKT</p> 	<p>WPWKV</p> 	<p>WPWDK</p> 
<p>WPWDKA</p> 	<p>WPWDKS</p> 	<p>WPWDKO</p> 
<p>WPWDKT</p> 	<p>WPWDKV</p> 	<p>WPWE</p> 
<p>WPEA</p> 	<p>WPES</p> 	<p>WPEX</p> 
<p>WPEO</p> 	<p>WPWED</p> 	<p>WPEDA</p> 

WP

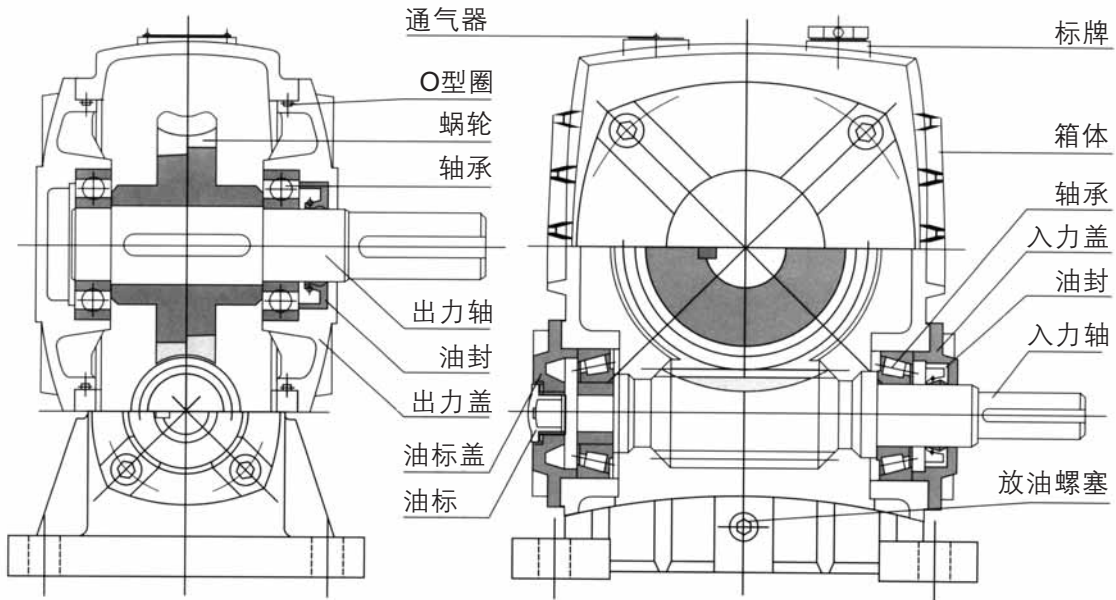
<p>WPEDS</p> 	<p>WPEDX</p> 	<p>WPEDO</p> 
<p>WPWEK</p> 	<p>WPEKA</p> 	<p>WPEKS</p> 
<p>WPWEKO</p> 	<p>WPWEDK</p> 	<p>WPEDKA</p> 
<p>WPEDKS</p> 	<p>WPWEDKO</p> 	<p>WPEEA</p> 
<p>WPEEDO</p> 	<p>WPEEDKS</p> 	<p>WPEEDKA</p> 

WP

<p>WPDZ</p> 	<p>WPKZ</p> 	<p>WPKZ</p> 
<p>WD</p> 	<p>AS TV OX</p> 	<p>升降机</p> 

WP

WP系列蜗轮减速机产品结构图



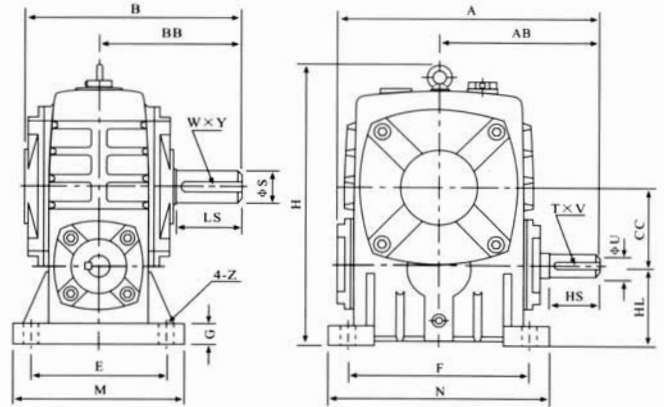
WP

机型号及表示法

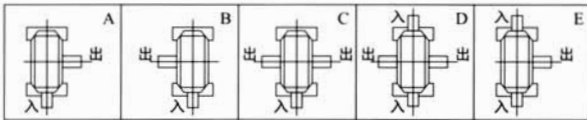
W P W E D K A 40-250 — 1/10-1/900 — B

- 公司□
W-蜗轮蜗杆结构
- 箱体□
P-整体□□
D-分体
- W-万能型
- E-双级
E-多级
- D-入轴带电机法兰
- K-中孔结构
- A-入轴在下 S-入轴在上
O-出轴向上 X-出轴向下
T-入轴向上 V-入轴向下
- 40-250-中心距
- 1/10-1/900-减速比
- B-出轴指向

WPA型

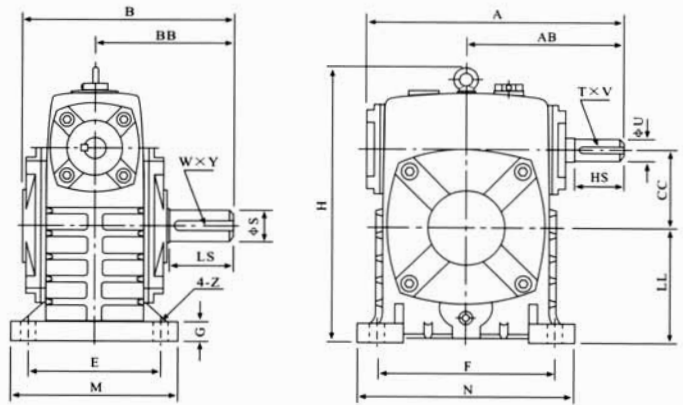
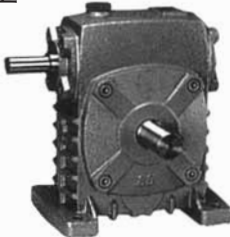


轴指向表示

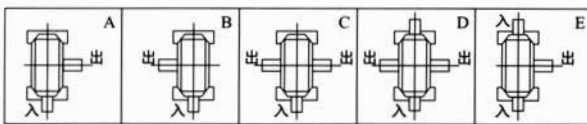


型号	减速比	A	AB	B	BB	CC	H	HL	M	N	E	F	G	Z	入力轴				出力轴				重量 (kg)	油量 (L)
															HS	U	T	V	LS	S	W	Y		
40	1/10	143	87	114	74	40	138	40	90	100	70	80	13	10	25	12	4	2.5	28	14	5	3	4	0.13
50		175	107	150	97	50	176	50	120	140	95	110	15	12	30	12	4	2.5	40	17	5	3	7	0.17
60		198	122	168	112	60	204	60	130	150	105	120	20	12	40	15	5	3	50	22	7	4	10	0.22
70		231	140	194	131	70	236	70	150	190	115	150	20	15	40	18	5	3	60	28	7	4	15	0.60
80	1/20	261	160	214	142	80	268	80	170	220	135	180	20	15	50	22	7	4	65	32	10	4.5	20	0.85
100	1/25	322	190	254	169	100	336	100	190	270	155	220	25	15	50	25	7	4	75	38	10	4.5	35	1.50
120	1/30	381	229	282	190	120	430	120	230	320	180	260	30	18	65	30	7	4	85	45	12	4.5	60	3.20
135	1/40	433	260	317	210	135	480	135	250	350	200	290	30	18	75	35	10	4.5	95	55	16	6	80	3.60
147	1/50	438	262	320	210	147	460	123	250	350	200	280	32	18	75	35	10	4.5	95	55	16	6	98	3.70
155	1/60	504	302	382	252	155	531	135	275	390	220	320	35	21	85	40	12	5	110	60	18	7	110	3.80
175	1/75	545	325	402	262	175	600	160	310	430	250	350	40	21	85	45	14	5.5	110	65	18	7	150	4.60
200		587	350	467	305	200	666	175	360	480	290	390	40	24	95	50	14	5.5	125	70	20	7.5	215	6.50
250		705	420	552	360	250	800	200	460	560	380	480	45	28	110	60	18	7	155	90	25	9	360	9.0

WPS型



轴指向表示



型号	减速比	A	AB	B	BB	CC	H	LL	M	N	E	F	G	Z	入力轴				出力轴				重量 (kg)	油量 (L)
															HS	U	T	V	LS	S	W	Y		
40	1/10	143	87	114	74	40	141	60	90	100	70	80	13	10	25	12	4	2.5	28	14	5	3	4	0.13
50		175	107	150	97	50	180	80	120	140	95	110	15	12	30	12	4	2.5	40	17	5	3	7	0.45
60		198	122	168	112	60	207	90	130	150	105	120	20	12	40	15	5	3	50	22	7	4	10	0.55
70		231	140	194	131	70	238	105	150	190	115	150	20	15	40	18	5	3	60	28	7	4	15	0.80
80	1/20	261	160	214	142	80	273	120	170	220	135	180	20	15	50	22	7	4	65	32	10	4.5	20	1.10
100	1/25	322	190	254	169	100	334	150	190	270	155	220	25	15	50	25	7	4	75	38	10	4.5	35	2.90
120	1/30	381	229	282	190	120	432	180	230	320	180	260	30	18	65	30	7	4	85	45	12	4.5	60	4.40
135	1/40	433	260	317	210	135	482	215	250	350	200	290	30	18	75	35	10	4.5	95	55	16	6	80	6.20
155	1/50	504	302	382	252	155	541	235	275	390	220	320	35	21	85	40	12	5	110	60	18	7	110	6.50
175	1/60	545	325	402	262	175	600	260	310	430	250	350	40	21	85	45	14	5.5	110	65	18	7	150	8.0
200	1/75	587	350	467	305	200	677	290	360	480	290	390	40	24	95	50	14	5.5	125	70	20	7.5	215	9.30
250		705	420	552	360	250	824	350	460	560	380	480	45	28	110	60	18	7	155	90	25	9	360	18.0

上海枫信传动机械有限公司

www.shbide.com 电话: 021-69577328

WP系列 蜗轮蜗杆减速机

WPX型

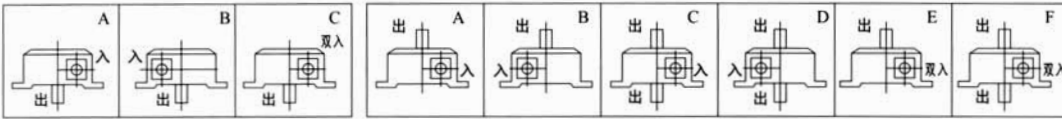
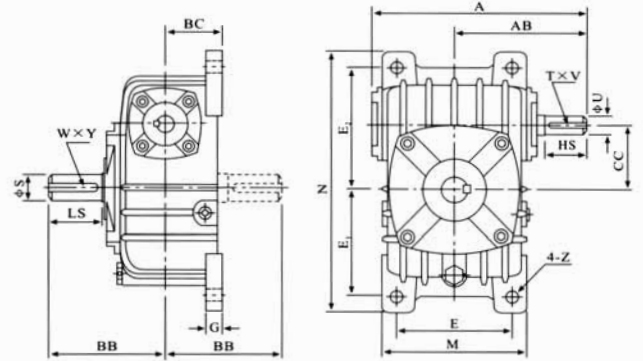


WPX轴指向表示

WPO型

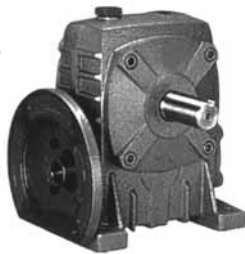


WPO轴指向表示

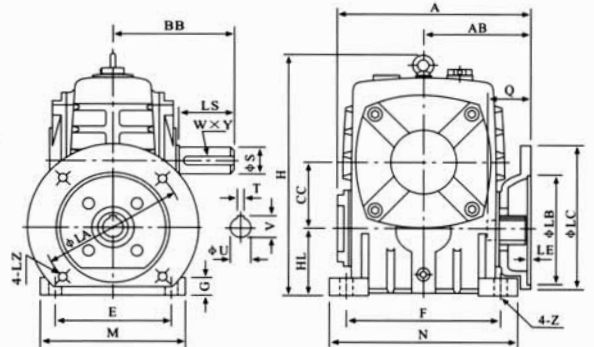
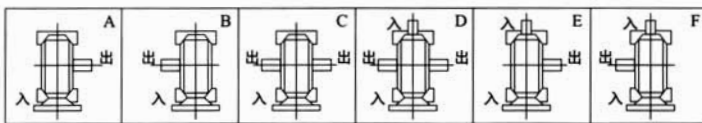


型号	减速比	A	AB	BB	BC	CC	M	N	E	E ₁	E ₂	G	Z	入力轴				出力轴				重量 (kg)	油量 (L)
														HS	U	T	V	LS	S	W	Y		
40	1/10	143	87	74	45	40	94	184	70	74	86	10	10	25	12	4	2.5	28	14	5	3	5	0.36
50		175	107	97	50	50	116	220	90	93	102	15	12	30	12	4	2.5	40	17	5	3	6	0.50
60		198	122	112	55	60	126	260	100	105	120	20	12	40	15	5	3	50	22	7	4	10	0.60
70		231	140	131	65	70	156	295	120	120	135	20	15	40	18	5	3	60	28	7	4	15	1.10
80		261	160	142	70	80	175	320	140	130	150	20	15	50	22	7	4	65	32	10	4.5	20	1.50
100		322	190	169	90	100	224	375	190	155	180	26	15	50	25	7	4	75	38	10	4.5	35	4.0
120		381	229	190	100	120	266	450	220	185	215	30	18	65	30	7	4	85	45	12	4.5	50	5.20
135		433	260	210	110	135	306	495	260	210	235	30	18	75	35	10	4.5	95	55	16	6	75	7.50
147		438	262	210	113	147	302	558	250	254	254	32	18	75	35	10	4.5	95	55	16	6	96	8.50
155		504	302	252	140	155	350	590	290	245	295	35	21	85	40	12	5	110	60	18	7	115	9.30
175	545	325	262	150	175	394	640	320	267	323	40	21	85	45	14	5.5	110	65	18	7	140	10.5	
200	587	350	305	175	200	440	710	370	290	360	40	24	95	50	14	5.5	125	70	20	7.5	200	12.7	
250	705	420	360	200	250	510	860	440	350	440	45	28	110	60	18	7	155	90	25	9	340	23.0	

WPDA型

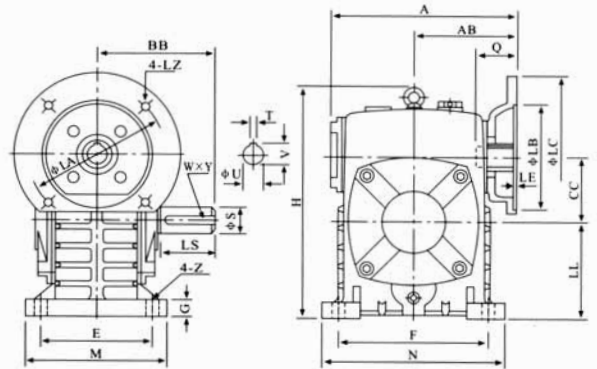


轴指向表示

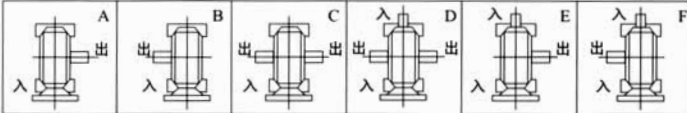


型号	入功率	减速比	A	AB	BB	CC	H	HL	M	N	E	F	G	Z	电机法兰				入力孔				出力轴				重量 (kg)		
															LA	LB	LC	LE	LZ	Q	U	T	V	LS	S	W		Y	
50	0.18	1/10	151	83	97	50	176	50	120	140	95	110	15	12	115	95	140	4	M8	31	11	4	12.8	40	17	5	3	8	
60	0.37		167	91	112	60	204	60	130	150	105	120	20	12	130	110	160	4	M8	33	14	5	16.3	50	22	7	4	11	
70	0.75		200	109	131	70	236	70	150	190	115	150	20	15	130	110	160	4	M8	40	14	5	16.3	60	28	7	4	17	
	0.75		202	111											M10	42	19		6	21.8									
80	0.75		1/15	225	125	142	80	268	80	170	220	135	180	20	15	165	130	200	4.5	M10	48	19	6	21.8	65	32	10	4.5	22
	1.5																				52	24	8	27.3					
100	1.5		1/20	280	148	169	100	336	100	190	270	155	220	25	15	165	130	200	4.5	M10	52	24	8	27.3	75	38	10	4.5	38
120	2.2		1/25	333	181	190	120	480	120	230	320	180	260	30	18	215	180	250	5	M12	63	28	8	31.3	85	45	12	4.5	64
3.0	1/30																												
135	3.0		1/40	375	202	210	135	480	135	250	350	200	290	30	18	215	180	250	5	M12	63	28	8	31.3	95	55	16	6	85
	4.0	1/50																											
147	3.0	1/60	415	235	210	147	460	123	250	350	200	280	32	18	215	180	250	5	M12	63	28	8	31.3	95	55	16	6	105	
	4.0																												
155	5.5	1/60	448	247	252	155	531	135	275	390	220	320	35	21	265	230	300	5	M12	83	38	10	41.3	110	60	18	7	118	
175	5.5		481	262	262	175	600	160	310	430	250	350	40	21	265	230	300	5	M12	83	38	10	41.3	110	65	18	7	165	
200	11.0		543	285	305	200	666	175	360	480	290	390	40	24	300	250	350	6	M16	114	42	12	45.3	125	70	20	7.5	236	
250	11.0		15.0	615	330	360	250	800	200	460	560	380	480	45	28	300	250	350	6	M16	114	42	12	45.3	155	90	25	9	396
	15.0																												

WPDS型



轴指向表示



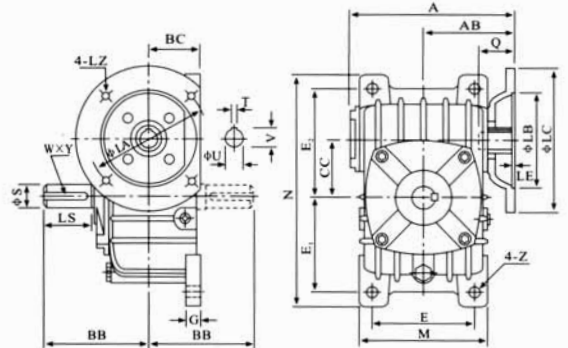
型号	入功率	减速比	A	AB	BB	CC	H	LL	M	N	E	F	G	Z	电机法兰					入力孔				出力轴				重量 (kg)
															LA	LB	LC	LE	LZ	Q	U	T	V	LS	S	W	Y	
50	0.18	1/10 1/15 1/20 1/25 1/30 1/40 1/50 1/60	151	83	97	50	176	80	120	140	95	110	15	12	115	95	140	4	M8	31	11	4	12.8	40	17	5	3	8
60	0.37		167	91	112	60	202	90	130	150	105	120	20	12	130	110	160	4	M8	33	14	5	16.3	50	22	7	4	11
70	0.37		200	109	131	70	238	105	150	190	115	150	20	15	130	110	160	4	M8	40	14	5	16.3	60	28	7	4	17
	0.75		M10	42															19	6	21.8							
80	0.75		225	125	142	80	273	120	170	220	135	180	20	15	165	130	200	4.5	M10	48	19	6	21.8	65	32	10	4.5	22
	1.5		52	24	8	27.3																						
100	1.5		280	148	169	100	334	150	190	270	155	220	25	15	165	130	200	4.5	M10	52	24	8	27.3	75	38	10	4.5	38
120	2.2		333	181	190	120	423	180	230	320	180	260	30	18	215	180	250	5	M12	63	28	8	31.3	85	45	12	4.5	64
	3.0		375	202	210	135	482	215	250	350	200	290	30	18	215	180	250	5	M12	63	28	8	31.3	95	55	16	6	85
135	3.0		448	247	252	155	541	235	275	390	220	320	35	21	265	230	300	5	M12	83	38	10	41.3	110	60	18	7	118
	4.0		481	262	262	175	600	260	310	430	250	350	40	21	265	230	300	5	M12	83	38	10	41.3	110	65	18	7	165
155	5.5		543	285	305	200	677	290	360	480	290	390	40	24	300	250	350	6	M16	114	42	12	45.3	125	70	20	7.5	236
175	5.5		615	330	360	250	824	350	460	560	380	480	45	28	300	250	350	6	M16	114	42	12	45.3	155	90	25	9	396
	7.5																											
200	11.0																											
	15.0																											

WP

WPDX型

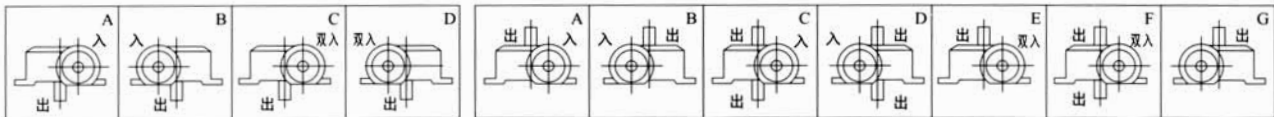


WPDO型



WPDX轴指向表示

WPDO轴指向表示

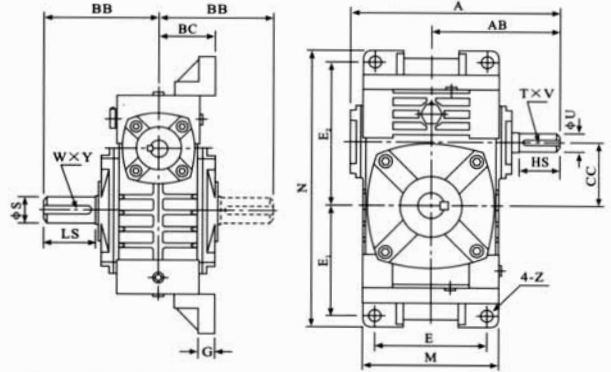


型号	入功率	减速比	A	AB	BB	BC	CC	M	N	E	E ₁	E ₂	G	Z	电机法兰					入力孔				出力轴				重量 (kg)
															LA	LB	LC	LE	LZ	Q	U	T	V	LS	S	W	Y	
50	0.18	1/10 1/15 1/20 1/25 1/30 1/40 1/50 1/60	151	83	97	50	50	116	220	90	93	102	15	12	115	95	140	4	M8	31	11	4	12.8	40	17	5	3	8
60	0.37		167	91	112	55	60	126	260	100	105	120	20	12	130	110	160	4	M8	33	14	5	16.3	50	22	7	4	11
70	0.37		200	109	131	65	70	156	295	120	120	135	20	15	130	110	160	4	M8	40	14	5	16.3	60	28	7	4	17
	0.75		M10	42															19	6	21.8							
80	0.75		225	125	142	70	80	175	320	140	130	150	20	15	165	130	200	4.5	M10	48	19	6	21.8	65	32	10	4.5	22
	1.5		52	24	8	27.3																						
100	1.5		280	148	169	90	100	224	375	190	155	180	25	15	165	130	200	4.5	M10	52	24	8	27.3	75	38	10	4.5	38
120	2.2		333	181	190	100	120	266	450	220	185	215	30	18	215	180	250	5	M12	63	28	8	31.3	85	45	12	4.5	64
	3.0		375	202	210	110	135	306	495	260	210	235	30	18	215	180	250	5	M12	63	28	8	31.3	95	55	16	6	85
135	3.0		448	247	252	140	155	350	590	290	245	295	35	21	265	230	300	5	M12	83	38	10	41.3	110	60	18	7	118
	4.0		481	262	262	150	175	394	640	320	267	323	40	21	265	230	300	5	M12	83	38	10	41.3	110	65	18	7	165
155	5.5		543	285	305	175	200	440	710	370	290	360	40	24	300	250	350	6	M16	114	42	12	45.3	125	70	20	7.5	236
175	5.5		615	330	360	200	250	510	860	440	350	440	45	28	300	250	350	6	M16	114	42	12	45.3	155	90	25	9	396
	7.5																											
200	11.0																											
	15.0																											

WPWX型

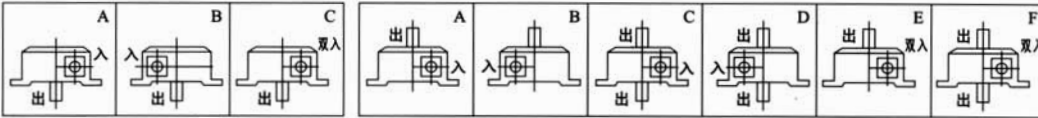


WPWO型



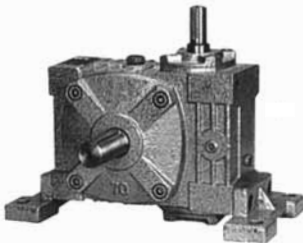
WPWX轴指向表示

WPWO轴指向表示

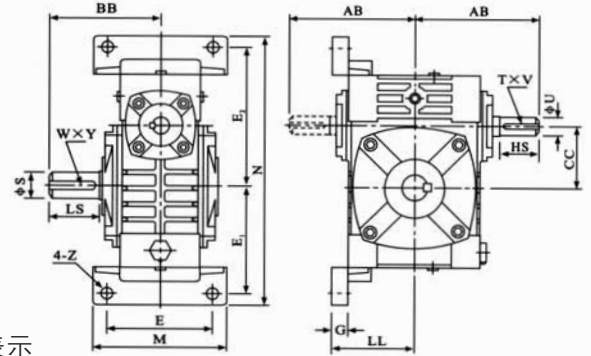
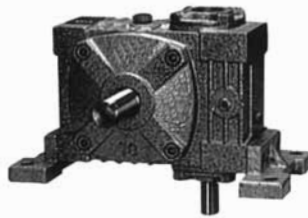


型号	减速比	A	AB	BB	BC	CC	M	N	E	E ₁	E ₂	G	Z	入力轴				出力轴				重量 (kg)
														HS	U	T	V	LS	S	W	Y	
40	1/10	149	89	79	45	40	95	187	70	72	97	12	10	25	12	4	2.5	28	14	5	3	5
50		175	107	97	50	50	111	226	90	90	110	14	12	30	12	4	2.5	40	17	5	3	8
60	1/15	198	122	112	55	60	127	257	100	102	129	15	12	40	15	5	3	50	22	7	4	11
70		231	140	131	65	70	152	305	120	120	155	20	15	40	18	5	3	60	28	7	4	15.5
80	1/20	261	160	142	70	80	174	350	140	140	180	20	15	50	22	7	4	65	32	10	4.5	24
100		322	190	169	90	100	224	410	190	165	215	22	15	50	25	7	4	75	38	10	4.5	38
120	1/30	381	229	190	100	120	264	494	220	195	255	25	18	65	30	7	4	85	45	12	4.5	56
135		433	260	210	110	135	304	559	260	230	285	30	18	75	35	10	4.5	95	55	16	6	84
155	1/50	504	302	252	140	155	345	605	290	250	305	35	21	85	40	12	5	110	60	18	7	129
175		545	325	262	150	175	374	675	320	273	348	40	21	85	45	14	5.5	110	65	18	7	157
200	1/60	587	350	305	175	200	424	749	370	305	390	40	24	95	50	14	5.5	125	70	20	7.5	224
250		705	420	552	200	250	510	920	440	375	475	45	28	110	60	18	7	155	90	25	9	374

WPWT型

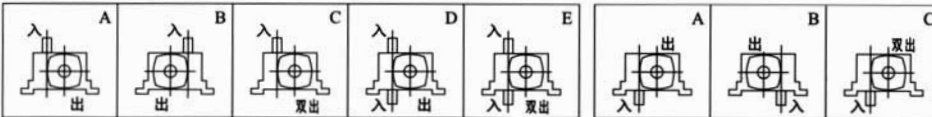


WPWV型



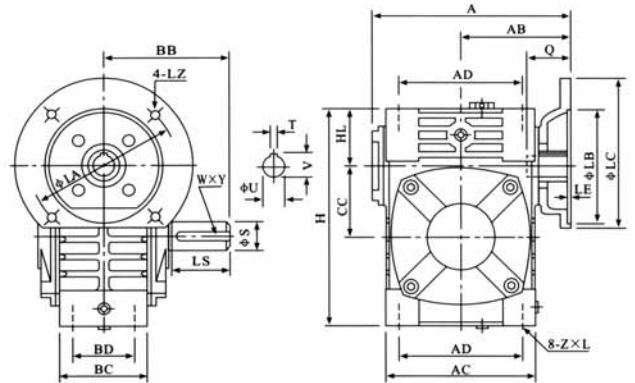
WPWT轴指向表示

WPWV轴指向表示

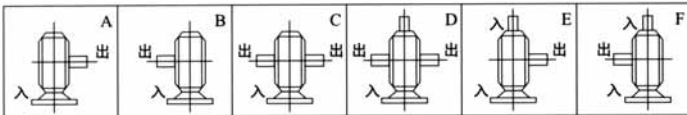


型号	减速比	A	BB	CC	LL	M	N	E	E ₁	E ₂	G	Z	入力轴				出力轴				重量 (kg)
													HS	U	T	V	LS	S	W	Y	
40	1/10	87	79	40	63	90	187	70	72	97	12	10	25	12	4	2.5	28	14	5	3	5
50		107	97	50	70	120	226	95	90	110	14	12	30	12	4	2.5	40	17	5	3	8
60	1/15	122	112	60	80	130	257	105	102	129	15	12	40	15	5	3	50	22	7	4	11
70		140	131	70	95	150	305	115	120	155	20	15	40	18	5	3	60	28	7	4	15.5
80	1/20	160	142	80	105	170	350	135	140	180	20	15	50	22	7	4	65	32	10	4.5	24
100		190	169	100	135	190	410	155	165	215	22	15	50	25	7	4	75	38	10	4.5	38
120	1/30	229	190	120	160	230	494	180	195	255	25	18	65	30	7	4	85	45	12	4.5	56
135		260	210	135	185	250	559	200	230	285	30	18	75	35	10	4.5	95	55	16	6	84
155	1/50	302	252	155	220	275	605	220	250	305	35	21	85	40	12	5	110	60	18	7	129
175		325	262	175	240	310	675	250	273	348	40	21	85	45	14	5.5	110	65	18	7	157
200	1/60	350	305	200	280	360	749	290	305	390	40	24	95	50	14	5.5	125	70	20	7.5	224
250		420	552	250	315	460	920	380	375	475	45	28	110	60	18	7	155	90	25	9	374

WPWD型



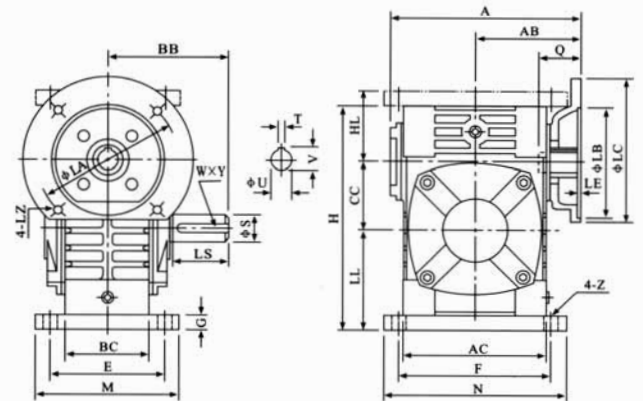
轴



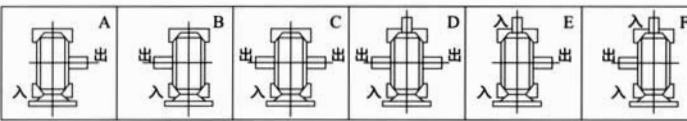
型号	入功率	减速比	A	AB	BB	AC	BC	AD	BD	CC	HL	H	Z	L	电机法兰					入力孔				出力轴				重量 (kg)
															LA	LB	LC	LE	LZ	Q	U	T	V	LS	S	W	Y	
40	0.12	1/10	135	75	79	95	61	78	42	40	35	125	M6	12	115	95	140	4	M8	31	11	4	12.8	28	14	5	3	4
50	0.18		151	83	97	111	68	85	50	50	35	150	M6	18	115	95	140	4	M8	31	11	4	12.8	40	17	5	3	7
60	0.37		167	91	112	127	76	105	55	60	42	177	M8	20	130	110	160	4	M8	33	14	5	16.3	50	22	7	4	10
70	0.37	1/15	200	109	131	152	86	125	65	70	55	215	M10	25	130	110	160	4	M8	40	14	5	16.3	60	28	7	4	14.5
	0.75		202	111											M10	42	19	6	21.8									
80	0.75	1/20	225	125	142	169	102	140	70	80	65	250	M12	28	165	130	200	4.5	M10	48	19	6	21.8	65	32	10	4.5	23
	1.5		52	24	8	27.3																						
100	1.5	1/25	280	148	169	216	117	180	90	100	80	310	M12	30	165	130	200	4.5	M10	52	24	8	27.3	75	38	10	4.5	36.5
120	2.2	1/30	333	181	190	256	124	220	100	120	95	370	M14	32	215	180	250	5	M12	63	28	8	31.3	85	45	12	4.5	54
	3.0																											
135	3.0	1/40	375	202	210	296	147	260	110	135	105	425	M16	35	215	180	250	5	M12	63	28	8	31.3	95	55	16	6	83
	4.0	1/50																										
155	5.5	1/60	448	247	252	345	185	280	120	155	103	461	M16	35	265	230	300	5	M12	83	38	10	41.3	110	60	18	7	110
	5.5																											
175	7.5		481	262	262	374	192	320	140	175	123	521	M16	35	265	230	300	5	M12	83	38	10	41.3	110	65	18	7	156
200	11.0		543	285	305	412	230	360	150	200	130	575	M20	36	300	250	350	6	M16	114	42	12	45.3	125	70	20	7.5	222
250	11.0		615	330	360	500	285	420	190	250	150	700	M24	42	300	250	350	6	M16	114	42	12	45.3	155	90	25	9	376
	15.0																											

WPWDA型

WPWDS型

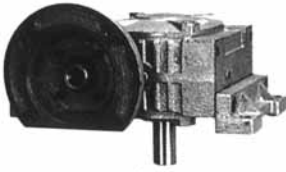


轴指向表示

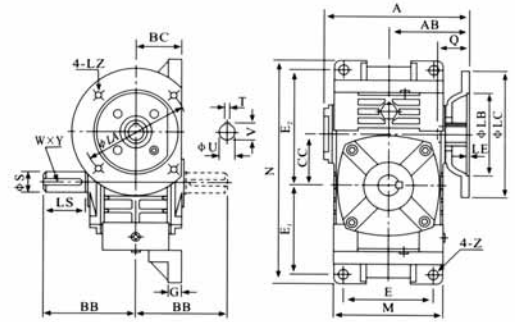
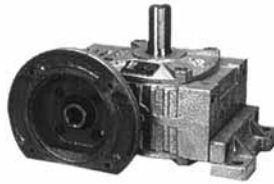


型号	入功率	减速比	A	AB	BB	AC	BC	CC	HL	LL	H	M	N	E	F	G	Z	电机法兰					入力孔				出力轴				重量 (kg)
																		LA	LB	LC	LE	LZ	Q	U	T	V	LS	S	W	Y	
40	0.12	1/10	135	75	79	95	61	40	45	60	135	100	130	80	110	10	10	115	95	140	4	M8	31	11	4	12.8	28	14	5	3	5
50	0.18		151	83	97	111	68	50	50	80	165	120	140	95	110	15	12	115	95	140	4	M8	31	11	4	12.8	40	17	5	3	8
60	0.37		167	91	112	127	76	60	60	93	195	130	150	105	120	18	12	130	110	160	4	M8	33	14	5	16.3	50	22	7	4	12.5
70	0.37	1/15	200	109	131	152	86	70	73	108	233	150	190	115	150	18	15	130	110	160	4	M8	40	14	5	16.3	60	28	7	4	17
	0.75		202	111														M10	42	19	6	21.8									
80	0.75	1/20	225	125	142	169	102	80	83	123	268	170	220	135	180	18	15	165	130	200	4.5	M10	48	19	6	21.8	65	32	10	4.5	26
	1.5		52	24	8	27.3																									
100	1.5	1/25	280	148	169	216	117	100	100	150	330	190	270	155	220	20	15	165	130	200	4.5	M10	52	24	8	27.3	75	38	10	4.5	41.5
120	2.2	1/30	333	181	190	256	124	120	120	180	395	230	320	180	260	25	18	215	180	250	5	M12	63	28	8	31.3	85	45	12	4.5	60
	3.0																														
135	3.0	1/40	375	202	210	296	147	135	135	215	455	250	350	200	290	30	18	215	180	250	5	M12	63	28	8	31.3	95	55	16	6	90
	4.0	1/50																													
155	5.5	1/60	448	247	252	345	185	155	135	235	493	280	380	220	320	32	21	265	230	300	5	M12	83	38	10	41.3	110	60	18	7	118
	5.5																														
175	7.5		481	262	262	374	192	175	160	260	558	310	410	250	350	37	21	265	230	300	5	M12	83	38	10	41.3	110	65	18	7	167
200	11.0		543	285	305	412	230	200	175	290	620	355	445	290	390	45	24	300	250	350	6	M16	114	42	12	45.3	125	70	20	7.5	237
250	11.0		615	330	360	500	285	250	200	350	750	460	560	380	480	50	28	300	250	350	6	M16	114	42	12	45.3	155	90	25	9	395
	15.0																														

WPWDX型

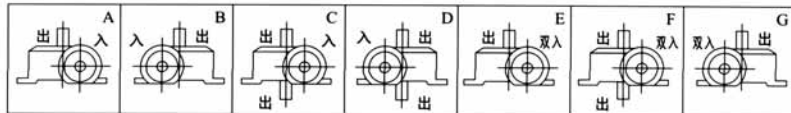
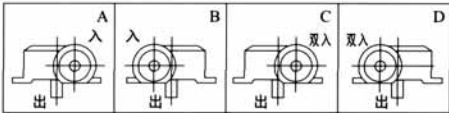


WPWDO型



WPWDX轴指向表示

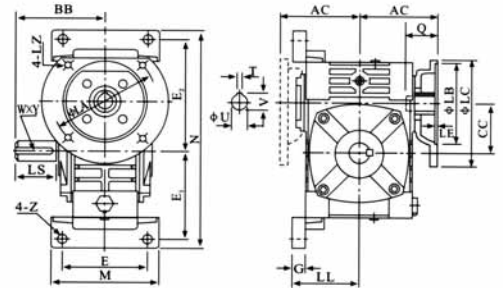
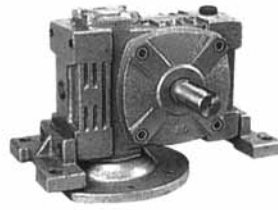
WPWDO轴指向表示



型号	入功率	减速比	A	AB	BB	BC	CC	M	N	E	E ₁	E ₂	G	Z	电机法兰				入力孔				出力轴				重量 (kg)	
															LA	LB	LC	LE	LZ	Q	U	T	V	LS	S	W		Y
40	0.12	1/10 1/15 1/20 1/25 1/30 1/40 1/50 1/60	135	75	79	45	40	95	187	70	72	97	12	10	115	95	140	4	M8	31	11	4	12.8	28	14	5	3	5.4
50	0.18		151	83	97	50	50	111	226	90	90	110	14	12	115	95	140	4	M8	31	11	4	12.8	40	17	5	3	8.5
60	0.37		167	91	112	55	60	127	257	100	102	129	15	12	130	110	160	4	M8	33	14	5	16.3	50	22	7	4	12
70	0.37		200	109	131	65	70	152	305	120	120	155	20	15	130	110	160	4	M8	40	14	5	16.3	60	28	7	4	17
	0.75		202	111																								
80	0.75		225	125	142	70	80	174	350	140	140	180	20	15	165	130	200	4.5	M10	48	19	6	21.8	65	32	10	4.5	26
	1.5		202	111	M10	52	24	8	27.3																			
100	1.5		280	148	169	90	100	224	410	190	165	215	22	15	165	130	200	4.5	M10	52	24	8	27.3	75	38	10	4.5	40.5
120	2.2		333	181	190	100	120	264	494	220	195	255	25	18	215	180	250	5	M12	63	28	8	31.3	85	45	12	4.5	59
	3.0		375	202	210	110	135	304	559	260	230	285	30	18	215	180	250	5	M12	63	28	8	31.3					
135	3.0		448	247	252	140	155	345	605	290	250	305	35	21	265	230	300	5	M12	83	38	10	41.3	110	60	18	7	138
	4.0																											
155	5.5		543	285	305	175	200	424	749	370	35	390	40	21	300	250	350	6	M16	114	42	12	45.3	125	70	20	7.5	246
175	5.5		615	330	360	200	250	510	920	440	375	475	45	28	300	250	350	6	M16	114	42	12	45.3	155	90	25	9	410

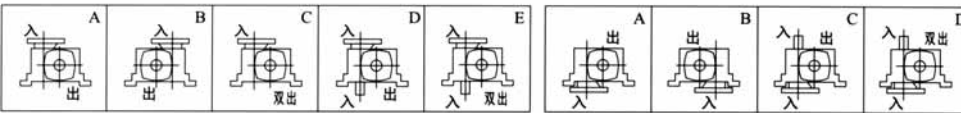
WPWDT型

WPWDV型



WPWDT轴指向表示

WPWDV轴指向表示

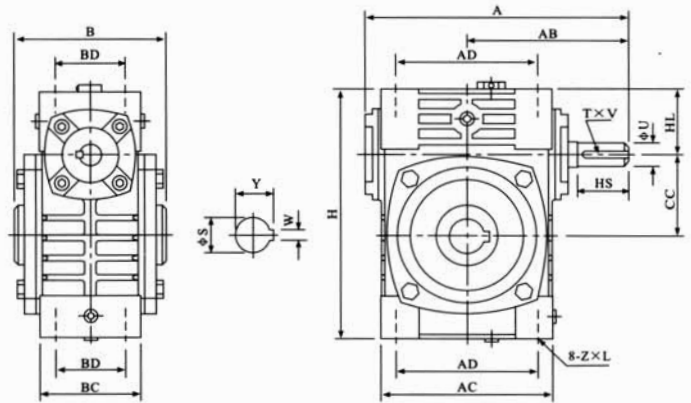
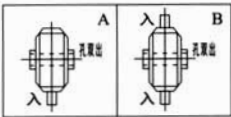


型号	入功率	减速比	AC	BB	CC	LL	M	N	E	E ₁	E ₂	G	Z	电机法兰				入力孔				出力轴				重量 (kg)	
														LA	LB	LC	LE	LZ	Q	U	T	V	LS	S	W		Y
40	0.12	1/10 1/15 1/20 1/25 1/30 1/40 1/50 1/60	75	79	40	63	90	187	70	72	97	12	10	115	95	140	4	M8	31	11	4	12.8	28	14	5	3	5.4
50	0.18		83	97	50	70	120	226	95	90	110	14	12	115	95	140	4	M8	31	11	4	12.8	40	17	5	3	8.5
60	0.37		91	112	60	80	130	257	105	102	129	15	12	130	110	160	4	M8	33	14	5	16.3	50	22	7	4	12
70	0.37		109	131	70	95	150	305	115	120	155	20	15	130	110	160	4	M8	40	14	5	16.3	60	28	7	4	17
	0.75		111																								
80	0.75		125	142	80	105	170	350	135	140	180	20	15	165	130	200	4.5	M10	48	19	6	21.8	65	32	10	4.5	26
	1.5		109	111	M10	52	24	8	27.3																		
100	1.5		148	169	100	135	190	410	155	165	215	22	15	165	130	200	4.5	M10	52	24	8	27.3	75	38	10	4.5	40.5
120	2.2		181	190	120	160	230	494	180	195	255	25	18	215	180	250	5	M12	63	28	8	31.3	85	45	12	4.5	59
	3.0		202	210	135	180	250	559	200	230	285	30	18	215	180	250	5	M12	63	28	8	31.3					
135	3.0		247	252	155	220	275	605	220	250	305	35	21	265	230	300	5	M12	83	38	10	41.3	110	60	18	7	138
	4.0																										
155	5.5		543	305	200	280	360	749	290	35	390	40	21	300	250	350	6	M16	114	42	12	45.3	125	70	20	7.5	246
175	5.5		615	330	360	250	510	920	380	375	475	45	28	300	250	350	6	M16	114	42	12	45.3	155	90	25	9	400

WPWK型



轴指向表示

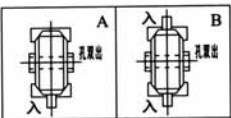


型号	减速比	A	AB	B	AC	BC	AD	BD	CC	HL	H	Z	L	入力轴				出力轴			重量 (kg)
														HS	U	T	V	S	W	Y	
40	1/10 1/15 1/20 1/25 1/30 1/40 1/50 1/60	149	89	90	95	61	78	42	40	35	125	M6	12	25	12	4	2.5	16	6	22.8	4
50		175	107	110	111	68	85	50	50	35	150	M6	8	30	12	4	2.5	20	6	22.8	6.5
60		198	122	120	127	76	105	55	60	42	177	M8	20	40	15	5	3	25	8	28.3	9
70		231	140	132	152	86	125	65	70	55	215	M10	25	40	18	5	3	30	8	33.3	13
80		261	160	150	169	10	140	70	80	65	250	M12	28	50	22	7	4	35	10	38.3	21
100		322	190	174	216	117	180	90	100	80	310	M12	30	50	25	7	4	40	12	43.3	34
120		381	229	180	256	124	220	100	120	95	370	M14	32	65	30	7	4	45	14	48.8	51
135		433	260	214	296	147	260	110	135	105	425	M16	35	75	35	10	4.5	60	18	64.4	78
155		504	302	256	345	185	280	120	155	103	461	M16	35	85	40	12	5	70	20	74.9	102
175		545	325	282	374	192	320	140	175	123	521	M16	35	85	45	14	5.5	80	22	85.4	142
200		587	350	324	412	230	360	150	200	130	575	M20	36	95	50	14	5.5	85	22	90.4	202
250		705	420	400	500	285	420	190	250	150	700	M24	42	110	60	18	7	110	28	116.4	340

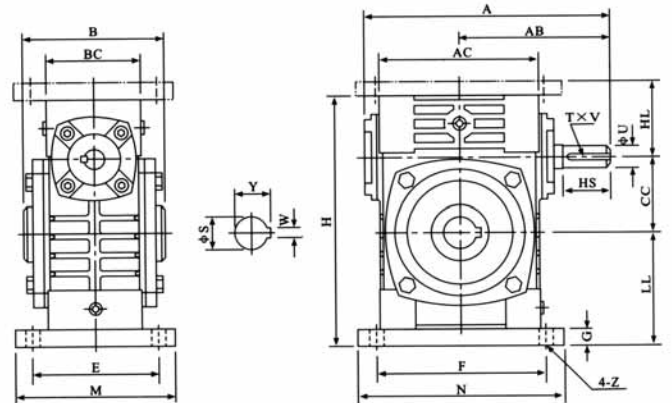
WPWKA型



轴指向表示

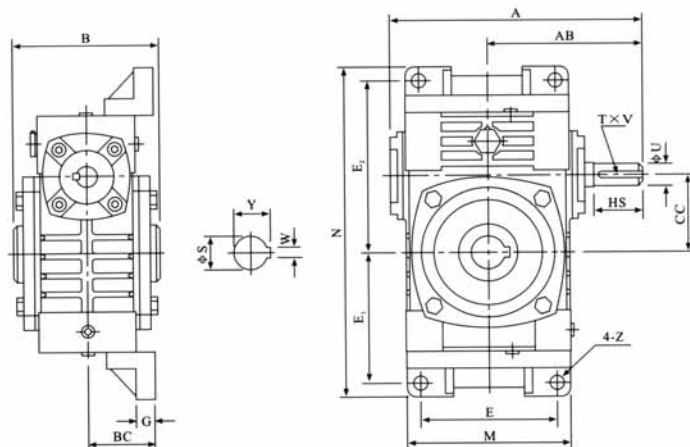


WPWKS型

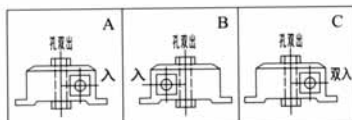


型号	减速比	A	AB	B	AC	BC	CC	HL	LL	H	M	N	E	F	G	Z	入力轴				出力轴			重量 (kg)
																	HS	U	T	V	S	W	Y	
40	1/10 1/15 1/20 1/25 1/30 1/40 1/50 1/60	149	89	90	95	61	40	45	60	135	100	130	80	110	10	10	25	12	4	2.5	16	6	22.8	4.5
50		175	107	110	111	68	50	50	80	165	120	140	95	110	15	12	30	12	4	2.5	20	6	22.8	7.5
60		198	122	120	127	76	60	60	93	195	130	150	105	120	18	12	40	15	5	3	25	8	28.3	11.5
70		231	140	132	152	86	70	73	108	233	150	190	115	150	18	15	40	18	5	3	30	8	33.3	15.5
80		261	160	150	169	102	80	83	123	268	170	220	135	180	18	15	50	22	7	4	35	10	38.3	24
100		322	190	174	216	117	100	100	150	330	190	270	155	220	20	15	50	25	7	4	40	12	43.3	39
120		381	229	180	256	124	120	120	180	395	230	320	180	260	25	18	65	30	7	4	45	14	48.8	57
135		433	260	214	296	147	135	135	215	455	250	350	200	290	30	18	75	35	10	4.5	60	18	64.4	85
155		504	302	256	345	185	155	135	235	493	280	380	220	320	32	21	85	40	12	5	70	20	74.9	110
175		545	325	282	374	192	175	160	260	558	310	410	250	350	37	21	85	45	14	5.5	80	22	85.4	152
200		587	350	324	412	230	200	175	290	620	355	445	290	390	45	24	95	50	14	5.5	85	22	90.4	216
250		705	420	400	500	285	250	200	350	750	460	560	380	480	50	28	110	60	18	7	110	28	116.4	350

WPWKO型



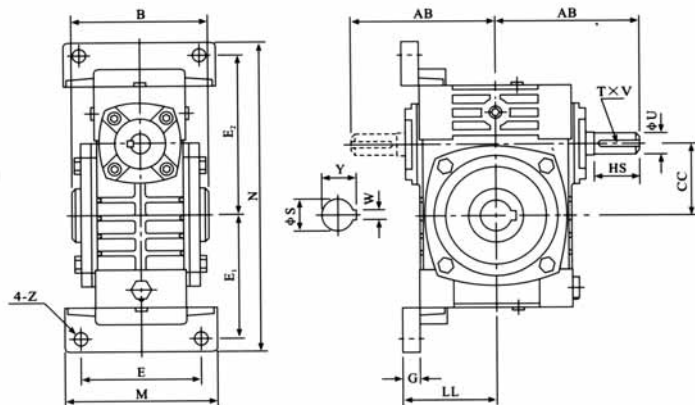
轴指向表示



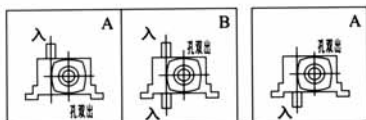
型号	减速比	A	AB	B	BC	CC	M	N	E	E ₁	E ₂	G	Z	入力轴				出力轴			重量 (kg)
														HS	U	T	V	S	W	Y	
40	1/10 1/15 1/20 1/25 1/30 1/40 1/50 1/60	149	89	90	45	40	95	187	70	72	97	12	10	25	12	4	2.5	16	6	22.8	5
50		175	107	110	50	50	111	226	90	90	110	14	12	30	12	4	2.5	20	6	22.8	8
60		198	122	120	55	60	127	257	100	102	129	15	12	40	15	5	3	25	8	28.3	11
70		231	140	132	65	70	152	305	120	120	155	20	15	40	18	5	3	30	8	33.3	15.5
80		261	160	150	70	80	174	350	140	140	180	20	15	50	22	7	4	35	10	38.3	24
100		322	190	174	90	100	224	410	190	165	215	22	15	50	25	7	4	40	12	43.3	38
120		381	229	180	100	120	264	494	220	195	255	25	18	65	30	7	4	45	14	48.8	56
135		433	260	214	110	135	304	559	260	230	285	30	18	75	35	10	4.5	60	18	64.4	84
155		504	302	256	140	155	345	605	290	250	305	35	21	85	40	12	5	70	20	74.9	129
175		545	325	282	150	175	374	675	320	273	348	40	21	85	45	14	5.5	80	22	85.4	157
200		587	350	324	175	200	424	749	370	305	390	40	24	95	50	14	5.5	85	22	90.4	224
250		705	420	400	200	250	510	920	440	375	475	45	28	110	60	18	7	110	28	116.4	374

WPWKT型

WPWKV型



轴指向表示

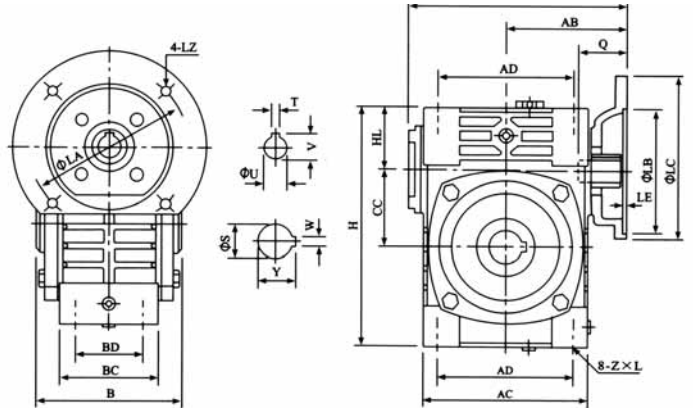
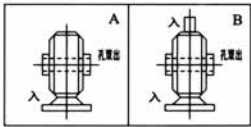


型号	减速比	AB	B	CC	LL	M	N	E	E ₁	E ₂	G	Z	入力轴				出力轴			重量 (kg)
													HS	U	T	V	S	W	Y	
40	1/10 1/15 1/20 1/25 1/30 1/40 1/50 1/60	87	90	40	63	90	187	70	72	97	12	10	25	12	4	2.5	16	6	22.8	5
50		107	110	50	70	120	226	95	90	110	14	12	30	12	4	2.5	20	6	22.8	8
60		122	120	60	80	130	257	105	102	129	15	12	40	15	5	3	25	8	28.3	11
70		140	132	70	95	150	305	115	120	155	20	15	40	18	5	3	30	8	33.3	15.5
80		160	150	80	105	170	350	135	140	180	20	15	50	22	7	4	35	10	38.3	24
100		190	174	100	135	190	410	155	165	215	22	15	50	25	7	4	40	12	43.3	38
120		229	180	120	160	230	494	180	195	255	25	18	65	30	7	4	45	14	48.8	56
135		260	214	135	185	250	559	200	230	285	30	18	75	35	10	4.5	60	18	64.4	84
155		302	256	155	220	275	605	220	250	305	35	21	85	40	12	5	70	20	74.9	129
175		325	282	175	240	310	675	250	273	348	40	21	85	45	14	5.5	80	22	85.4	157
200		350	324	200	280	360	749	290	305	390	40	24	95	50	14	5.5	85	22	90.4	224
250		420	400	250	315	460	920	380	375	475	45	28	110	60	18	7	110	28	116.4	374

WPWDK型



轴指向表示



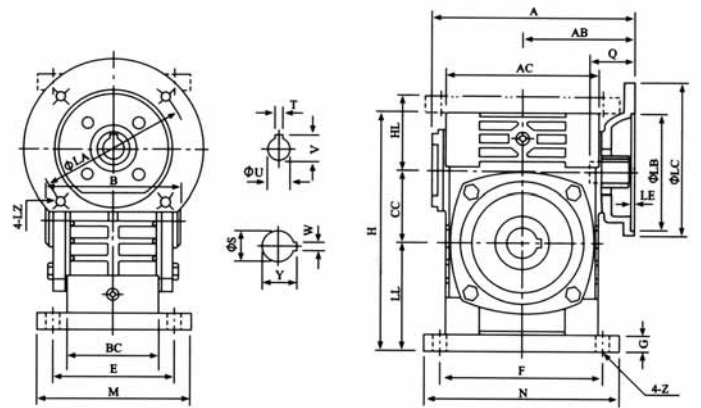
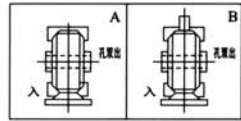
型号	入功率	减速比	A	AB	B	AC	BC	AD	BD	CC	HL	H	Z	L	电机法兰					入力孔				出力轴			重量 (kg)
															LA	LB	LC	LE	LZ	Q	U	T	V	S	W	Y	
40	0.12	1/10 1/15 1/20 1/25 1/30 1/40 1/50 1/60	135	75	90	95	61	78	42	40	35	125	M6	12	115	95	140	4	M8	31	11	4	12.8	16	6	22.8	4
50	0.18		151	83	110	111	68	85	50	50	35	150	M6	18	115	95	140	4	M8	31	11	4	12.8	20	6	22.8	7
60	0.37		167	91	120	127	76	105	55	60	42	177	M8	20	130	110	160	4	M8	33	14	5	16.3	25	8	28.3	10
70	0.37		200	109	132	152	86	125	65	70	55	215	M10	25	130	110	160	4	M8	40	14	5	16.3	30	8	33.3	14.5
	0.75		202	111																							
80	0.75		225	125	150	169	102	140	70	80	65	250	M12	28	165	130	200	4.5	M10	48	19	6	21.8	35	10	38.3	23
	1.5																										
100	1.5		280	148	174	216	117	180	90	100	80	310	M12	30	165	130	200	4.5	M10	52	24	8	27.3	40	12	43.3	36.5
120	2.2		333	181	180	256	124	220	100	120	95	370	M14	32	215	180	250	5	M12	63	28	8	31.3	45	14	48.8	54
	3.0																										
135	3.0		375	202	214	296	147	260	110	135	105	425	M16	35	215	180	250	5	M12	63	28	8	31.3	60	18	64.4	83
	4.0																										
155	5.5		448	247	256	345	185	280	120	155	103	461	M16	35	265	230	300	5	M12	83	38	10	41.3	70	20	74.9	110
175	5.5		481	262	282	374	192	320	140	175	123	521	M16	35	265	230	300	5	M12	83	38	10	41.3	80	22	85.4	156
7.5																											
200	11.0		543	285	324	412	230	360	150	200	130	575	M20	36	300	250	350	6	M16	114	42	12	45.3	85	22	90.4	222
250	11.0	615	330	400	500	285	420	190	250	150	700	M24	42	300	250	350	6	M16	114	42	12	45.3	110	28	116.4	376	
	15.0																										

WPWDKA型

WPWDKS型

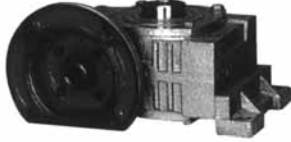


轴指向表示

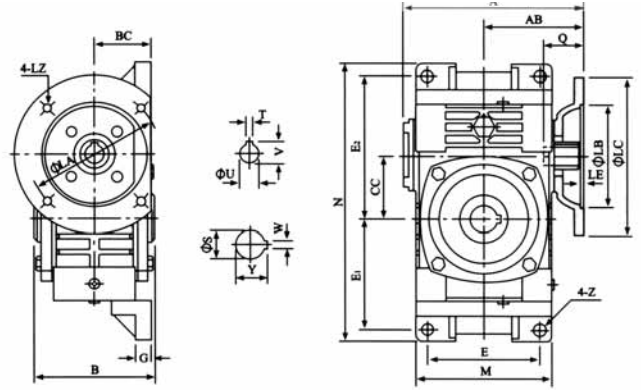
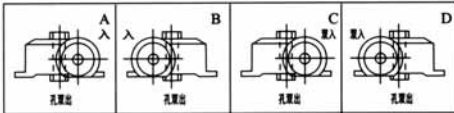


型号	入功率	减速比	A	AB	B	AC	BC	CC	HL	LL	H	M	N	E	F	G	Z	电机法兰					入力孔				出力轴			重量 (kg)
																		LA	LB	LC	LE	LZ	Q	U	T	V	S	W	Y	
40	0.12	1/10 1/15 1/20 1/25 1/30 1/40 1/50 1/60	135	75	90	95	61	40	45	60	135	100	130	80	110	10	10	115	95	140	4	M8	31	11	4	12.8	16	6	22.8	5
50	0.18		151	83	110	111	68	50	50	80	165	120	140	95	110	15	12	115	95	140	4	M8	31	11	4	12.8	20	6	22.8	8
60	0.37		167	91	120	127	76	60	60	93	195	130	150	105	120	18	12	130	110	160	4	M8	33	14	5	16.3	25	8	28.3	12.5
70	0.37		200	109	132	152	86	70	73	108	233	150	190	115	150	18	15	130	110	160	4	M8	40	14	5	16.3	30	8	33.3	17
	0.75		202	111																										
80	0.75		225	125	150	169	102	80	83	123	268	170	220	135	180	18	15	165	130	200	4.5	M10	48	19	6	21.8	35	10	38.3	26
	1.5																													
100	1.5		280	148	174	216	117	100	100	150	330	190	270	155	220	20	15	165	130	200	4.5	M10	52	24	8	27.3	40	12	43.3	41.5
120	2.2		333	181	180	256	124	120	120	180	395	230	320	180	260	25	18	215	180	250	5	M12	63	28	8	31.3	45	14	48.8	60
	3.0																													
135	3.0		375	202	214	296	147	135	135	215	455	250	350	200	290	30	18	215	180	250	5	M12	63	28	8	31.3	60	18	64.4	90
	4.0																													
155	5.5		448	247	256	345	185	155	135	235	493	280	380	220	320	32	21	265	230	300	5	M12	83	38	10	41.3	70	20	74.9	118
175	5.5		481	262	282	374	192	175	160	260	558	310	410	250	350	37	21	265	230	300	5	M12	83	38	10	41.3	80	22	85.4	167
7.5																														
200	11.0		543	285	324	412	230	200	175	290	620	355	445	290	390	45	24	300	250	350	6	M16	114	42	12	45.3	85	22	90.4	237
250	11.0	615	330	400	500	285	250	200	350	750	460	560	380	480	50	28	300	250	350	6	M16	114	42	12	45.3	110	28	116.4	395	
	15.0																													

WPWDKO型



轴指向表示



型号	入功率	减速比	A	AB	B	BC	CC	M	N	E	E ₁	E ₂	G	Z	电机法兰				入力孔				出力轴			重量 (kg)	
															LA	LB	LC	LE	LZ	Q	U	T	V	S	W		Y
40	0.12	1/10 1/15 1/20 1/25 1/30 1/40 1/50 1/60	135	75	90	45	40	95	187	70	72	97	12	10	115	95	140	4	M8	31	11	4	12.8	16	6	22.8	5.4
50	0.18		151	83	110	50	50	111	226	90	90	110	14	12	115	95	140	4	M8	31	11	4	12.8	20	6	22.8	8.5
60	0.37		167	91	120	55	60	127	257	100	102	129	15	12	130	110	160	4	M8	33	14	5	16.3	25	8	28.3	12
70	0.37		200	109	132	65	70	152	305	120	120	155	20	15	130	110	160	4	M8	40	14	5	16.3	30	8	33.3	17
	0.75		202	111																							
80	0.75		225	125	150	70	80	174	350	140	140	180	20	15	165	130	200	4.5	M10	48	19	6	21.8	35	10	38.3	26
	1.5		202	111	M10	52	24	8	27.3																		
100	1.5		280	148	174	90	100	224	410	190	165	215	22	15	165	130	200	4.5	M10	52	24	8	27.3	40	12	43.3	40.5
120	2.2		333	181	180	100	120	264	494	220	195	255	25	18	215	180	250	5	M12	63	28	8	31.3	45	14	48.8	59
	3.0		333	181	180	100	120	264	494	220	195	255	25	18	215	180	250	5	M12	63	28	8	31.3	45	14	48.8	59
135	3.0		375	202	214	110	135	304	559	260	230	285	30	18	215	180	250	5	M12	63	28	8	31.3	60	18	64.4	89
	4.0		375	202	214	110	135	304	559	260	230	285	30	18	215	180	250	5	M12	63	28	8	31.3	60	18	64.4	89
155	5.5		448	247	256	140	155	345	605	290	250	305	35	21	265	230	300	5	M12	83	38	10	41.3	70	20	85.4	138
	7.5		448	247	256	140	155	345	605	290	250	305	35	21	265	230	300	5	M12	83	38	10	41.3	70	20	85.4	138
175	5.5		481	262	282	150	175	374	675	320	273	348	40	21	265	230	300	5	M12	83	38	10	41.3	80	22	85.4	172
200	11.0		543	285	324	175	200	424	749	370	35	390	40	24	300	250	350	6	M16	114	42	12	45.3	85	22	90.4	246
	15.0	615	330	400	200	250	510	920	440	375	475	45	28	300	250	350	6	M16	114	42	12	45.3	110	28	116.4	410	

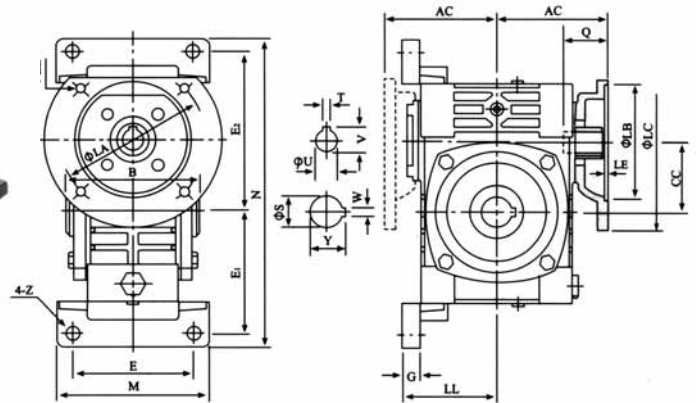
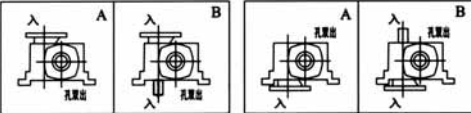
WPWDKT型

WPWDKV型



WPWDKT轴指向表示

WPWDKV轴指向表示



型号	入功率	减速比	AC	BB	CC	LL	M	N	E	E ₁	E ₂	G	Z	电机法兰				入力孔				出力轴			重量 (kg)	
														LA	LB	LC	LE	LZ	Q	U	T	V	S	W		Y
40	0.12	1/10 1/15 1/20 1/25 1/30 1/40 1/50 1/60	75	90	40	63	90	187	70	72	97	12	10	115	95	140	4	M8	31	11	4	12.8	16	5	18.3	5.4
50	0.18		83	110	50	70	120	226	95	90	110	14	12	115	95	140	4	M8	31	11	4	12.8	20	6	22.8	8.5
60	0.37		91	120	60	80	130	257	105	102	129	15	12	130	110	160	4	M8	33	14	5	16.3	25	8	28.3	12
70	0.37		109	132	70	95	150	305	115	120	155	20	15	130	110	160	4	M8	40	14	5	16.3	30	8	33.3	17
	0.75		111																							
80	0.75		125	150	80	105	170	350	135	140	180	20	15	165	130	200	4.5	M10	48	19	6	21.8	35	10	38.3	26
	1.5		111	M10	52	24	8	27.3																		
100	1.5		148	174	100	135	190	410	155	165	215	22	15	165	130	200	4.5	M10	52	24	8	27.3	40	12	43.3	40.5
120	2.2		181	180	120	160	230	494	180	195	255	25	18	215	180	250	5	M12	63	28	8	31.3	45	14	48.8	59
	3.0		181	180	120	160	230	494	180	195	255	25	18	215	180	250	5	M12	63	28	8	31.3	45	14	48.8	59
135	3.0		202	214	135	185	250	559	200	230	285	30	18	215	180	250	5	M12	63	28	8	31.3	60	18	64.4	89
	4.0		202	214	135	185	250	559	200	230	285	30	18	215	180	250	5	M12	63	28	8	31.3	60	18	64.4	89
155	5.5		247	256	155	220	275	605	220	250	305	35	21	265	230	300	5	M12	83	38	10	41.3	70	20	74.9	138
	7.5		247	256	155	220	275	605	220	250	305	35	21	265	230	300	5	M12	83	38	10	41.3	70	20	74.9	138
175	5.5		262	282	175	240	310	675	250	273	348	40	21	265	230	300	5	M12	83	38	10	41.3	80	22	85.4	172
200	11.0		285	324	200	280	360	749	290	305	390	40	24	300	250	350	6	M16	114	42	12	45.3	85	22	90.4	246
	15.0	330	400	250	315	460	920	380	375	475	45	28	300	250	350	6	M16	114	42	12	45.3	110	28	116.4	400	

上海枫信传动机械有限公司

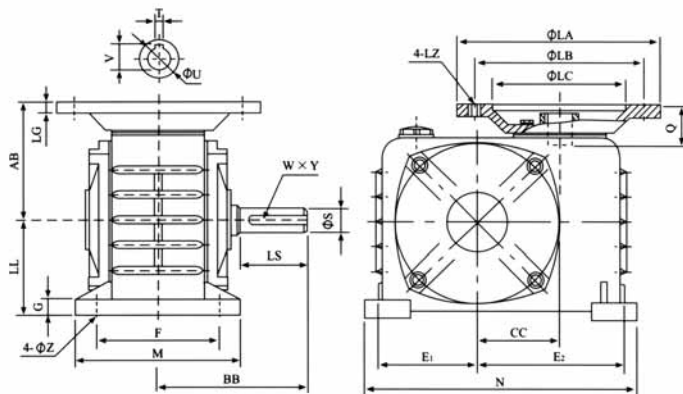
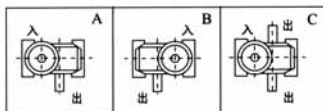
www.shbide.com 电话：021-69577328

WP系列 蜗轮蜗杆减速机

WPDZ型

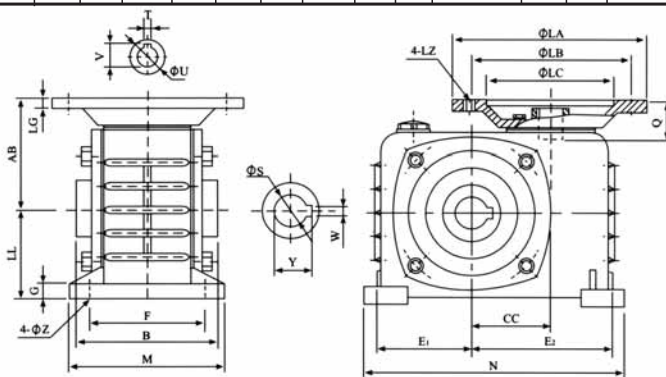


轴指向表示



型号	入功率	减速比	AB	LL	BB	CC	E ₁	E ₂	F	G	N	M	Z	电机法兰				入力孔				出力轴				重量 (kg)	
														LB	LC	LA	LG	LZ	Q	U	T	V	LS	S	W		Y
50	0.18	1/5	88	77	95	50	53	77	100	15	160	125	11	115	95	140	10	M8	26	11	4	12.8	40	17	5	3	18
60	0.18		80	82	110	60	68	92	100	15	190	130	11	115	95	140	10	M8	27	11	4	12.8	50	22	7	4	12.5
70	0.37	1/10	100	95	130	70	75	115	120	20	230	155	15	130	110	160	10	M8	32	14	5	16.3	60	28	7	4	16
	0.75	1/15																M10	42	19	6	21.8					
80	0.75	1/20	120	100	140	80	96	144	125	20	265	160	15	165	130	200	12	M10	45	19	6	21.8	65	32	10	4.5	23
	1.5	1/25																M10	57	24	8	27.3					
100	1.5	1/30	150	135	155	100	100	150	155	22	310	195	15	165	130	200	15	M10	60	24	8	27.3	75	38	10	4.5	38
	2.2	1/40																M12	70	28	8	31.3					
120	2.2	1/50	165	160	185	120	180	180	28	360	230	18	215	180	250	18	M12	70	28	8	31.3	85	45	12	4.5	60	
	3.0	1/60																									
135	3.0	4.0	185	170	210	135	130	200	200	30	390	250	18	215	180	250	20	M12	68	28	8	31.3	95	55	16	6	80

WPDKZ型

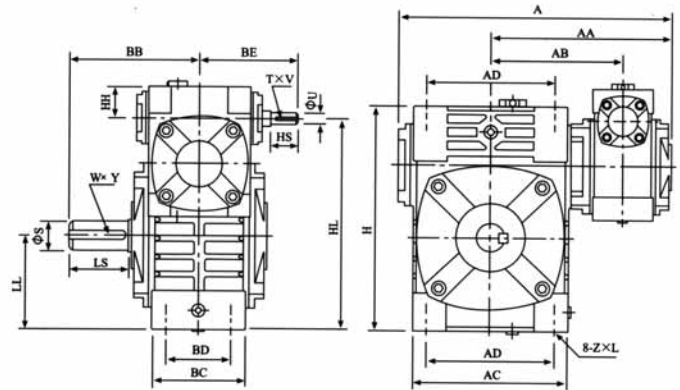
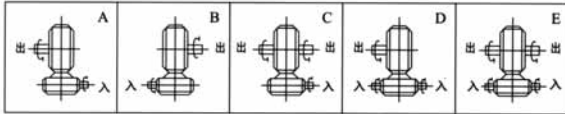


型号	入功率	减速比	AB	B	CC	E ₁	E ₂	F	G	LL	N	M	Z	电机法兰				入力孔				出力轴			重量 (kg)	
														LB	LC	LA	LG	LZ	Q	U	T	V	S	W		Y
50	0.18	1/5	88	107	50	53	77	100	15	76	160	125	11	115	95	140	10	M8	26	11	4	12.8	20	6	22.8	18
60	0.18		80	117	60	68	92	100	15	82	190	130	11	115	95	140	10	M8	27	11	4	12.8	25	8	28.3	12.5
70	0.37	1/10	100	131	70	75	115	120	20	95	230	155	15	130	110	160	10	M8	32	14	5	16.3	30	8	33.3	16
	0.75	1/15																M10	42	19	6	21.8				
80	0.75	1/20	120	144	80	96	144	125	20	100	265	160	15	165	130	200	12	M10	45	19	6	21.8	35	10	38.3	23
	1.5	1/25																M10	57	24	8	27.3				
100	1.5	1/30	150	175	100	100	150	155	22	135	310	195	15	165	130	200	15	M10	60	24	8	27.3	40	12	43.3	38
	2.2	1/40																M12	70	28	8	31.3				
120	2.2	1/50	165	200	120	180	180	28	160	360	230	18	215	180	250	18	M12	70	28	8	31.3	45	14	48.4	60	
	3.0	1/60																								
135	3.0	4.0	185	212	135	130	200	200	30	170	390	250	18	215	180	250	20	M12	68	28	8	31.3	60	18	64.4	80

WPWE型



轴指向表示

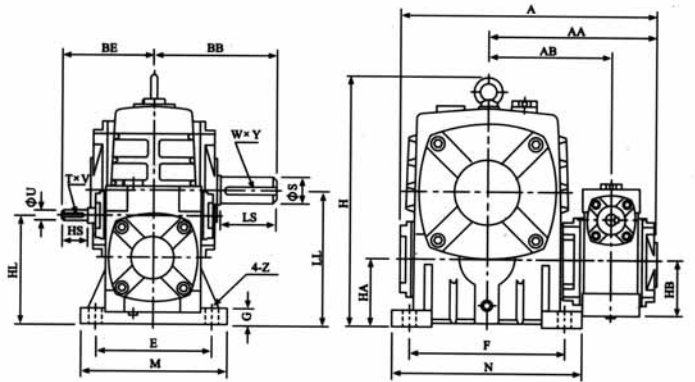
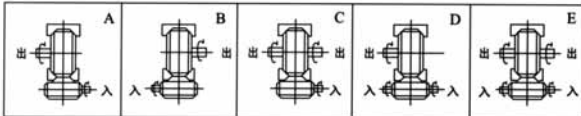


型号	减速比	A	AA	AB	BB	BE	AC	BC	AD	BD	HH	HL	LL	H	Z	L	入力轴				出力轴				重量 (kg)
																	HS	U	T	V	LS	S	W	Y	
40-70		262	171	126	131	89	152	86	125	65	35	200	90	215	M10	25	25	12	4	2.5	60	28	7	4	19
50-80		297	197	144	142	107	169	102	140	70	35	235	105	250	M12	28	30	12	4	2.5	65	32	10	4.5	28
60-100	1/200	363	231	175	169	122	216	117	180	90	42	290	130	310	M12	30	40	15	5	3	75	38	10	4.5	43
70-120	1/300	408	256	193	190	140	256	124	220	100	55	345	155	370	M14	32	40	18	5	3	85	45	12	4.5	64
80-135	1/400	471	298	226	210	160	296	147	260	110	65	400	185	425	M16	35	50	22	7	4	95	55	16	6	99
100-155	1/500	555	354	269	252	190	345	185	280	120	80	458	203	461	M16	35	50	25	7	4	110	60	18	7	136
120-175	1/600	598	379	287	262	229	374	192	320	140	95	518	223	521	M16	35	65	30	7	4	110	65	18	7	193
135-200	1/800	662	425	318	305	260	412	230	360	150	105	580	245	575	M20	36	75	35	10	5	125	70	20	7.5	280
155-250	1/900	795	510	380	360	302	500	285	420	190	103	705	300	700	M24	42	85	40	12	5	155	90	25	9	442

WPEA型

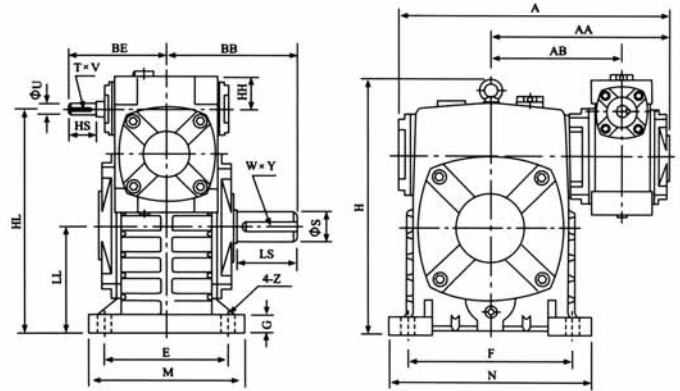


轴指向表示

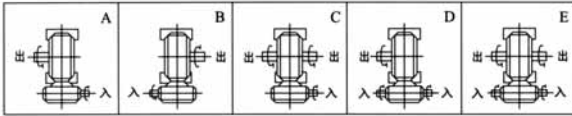


型号	减速比	A	AA	AB	BB	BE	HL	LL	H	HA	HB	M	N	E	F	G	Z	入力轴				出力轴				重量 (kg)
																		HS	U	T	V	LS	S	W	Y	
40-70		262	171	126	131	89	110	140	236	70	50	150	190	115	150	20	15	25	12	4	2.5	60	28	7	4	20
50-80		297	197	144	142	107	130	160	268	80	65	170	220	135	180	20	15	30	12	4	2.5	65	32	10	4.5	27
60-100	1/200	363	231	175	169	122	160	200	336	100	75	190	270	155	220	25	15	40	15	5	3	75	38	10	4.5	44
70-120	1/300	408	256	193	190	140	190	240	430	120	90	230	320	180	260	30	18	40	18	5	3	85	45	12	4.5	73
80-135	1/400	471	298	226	210	160	215	270	480	135	105	250	350	200	290	30	18	50	22	7	4	95	55	16	6	101
100-155	1/500	555	354	269	252	190	235	290	531	135	130	275	390	220	320	35	21	50	25	7	4	110	60	18	7	144
120-175	1/600	598	379	287	262	229	280	335	600	160	155	310	430	250	350	40	21	65	30	7	4	110	65	18	7	201
135-200	1/800	662	425	318	305	260	310	375	666	175	185	360	480	290	390	40	24	75	35	10	5	125	70	20	7.5	293
155-250	1/900	795	510	380	360	302	355	450	800	200	203	460	560	380	480	45	28	85	40	12	5	155	90	25	9	462

WPES型



轴指向表示

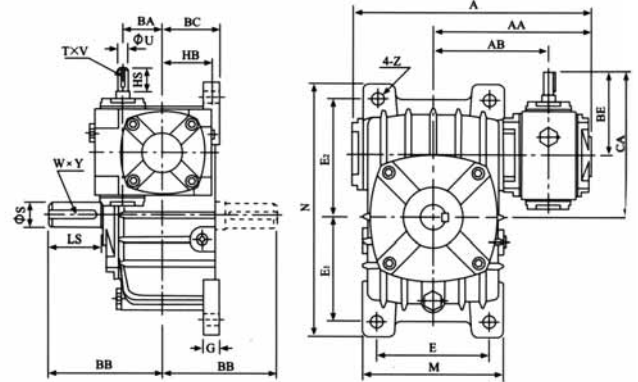
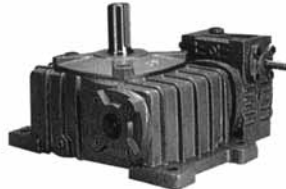


型号	减速比	A	AA	AB	BB	BE	HH	HL	LL	H	M	N	E	F	G	Z	入力轴				出力轴				重量 (kg)
																	HS	U	T	V	LS	S	W	Y	
40-70		262	171	126	131	89	35	215	105	238	150	190	115	150	20	15	25	12	4	2.5	60	28	7	4	20
50-80		297	197	144	142	107	35	250	120	273	170	220	135	180	20	15	30	12	4	2.5	65	32	10	4.5	27
60-100	1/200	363	231	175	169	122	42	310	150	334	190	270	155	220	25	15	40	15	5	3	75	38	10	4.5	44
70-120	1/300	408	256	193	190	140	55	370	180	423	230	320	180	260	30	18	40	18	5	3	85	45	12	4.5	73
80-135	1/400	471	298	226	210	160	65	430	215	482	250	350	200	290	30	18	50	22	7	4	95	55	16	6	101
100-155	1/500	555	354	269	252	190	80	490	235	541	275	390	220	320	35	21	50	25	7	4	110	60	18	7	144
120-175	1/600	598	379	287	262	229	95	555	260	600	310	430	250	350	40	21	65	30	7	4	110	65	18	7	201
135-200	1/800	662	425	318	305	260	105	625	290	677	360	480	290	390	40	24	75	35	10	4.5	125	70	20	7.5	293
155-250	1/900	795	510	380	360	302	103	755	350	824	460	560	380	480	45	28	85	40	12	5	155	90	25	9	462

WPEX型

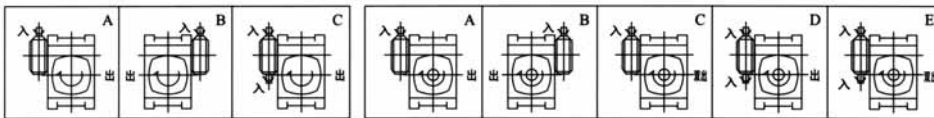


WPEO型



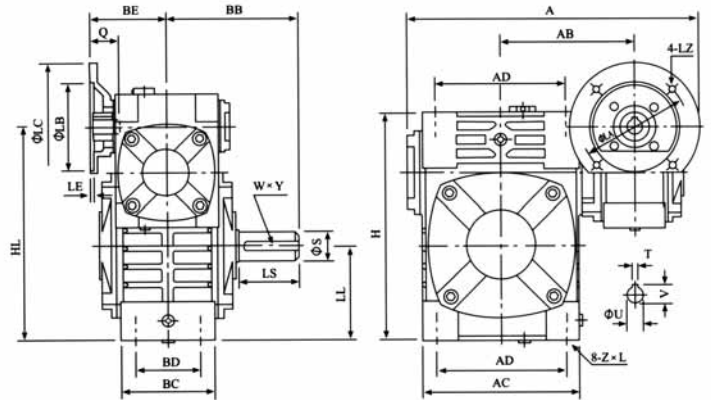
WPEX轴指向表示

WPEO轴指向表示

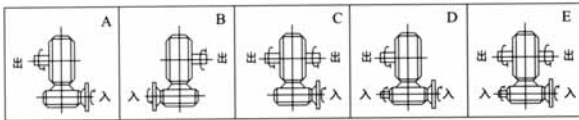


型号	减速比	A	AA	AB	BA	BB	BC	BE	HB	CA	M	N	E	E ₁	E ₂	G	Z	入力轴				出力轴				重量 (kg)
																		HS	U	T	V	LS	S	W	Y	
40-70		262	171	126	40	131	65	89	50	159	156	295	120	120	135	20	15	25	12	4	2.5	60	28	7	4	19
50-80		297	197	144	50	142	70	107	65	187	175	320	140	130	150	20	15	30	12	4	2.5	65	32	10	4.5	27
60-100	1/200	363	231	175	60	169	90	122	75	222	224	375	190	155	180	25	15	40	15	5	3	75	38	10	4.5	44
70-120	1/300	408	256	193	70	190	100	140	90	260	266	450	220	185	215	30	18	40	18	5	3	85	45	12	4.5	65
80-135	1/400	471	298	226	80	210	110	160	105	295	306	495	260	210	235	30	18	50	22	7	4	95	55	16	6	96
100-155	1/500	555	354	269	100	252	140	190	130	345	350	590	290	245	295	35	21	50	25	7	4	110	60	18	7	149
120-175	1/600	598	379	287	120	262	150	229	155	404	394	640	320	267	323	40	21	65	30	7	4	110	65	18	7	191
135-200	1/800	662	425	318	135	305	175	260	185	460	440	710	370	290	360	40	24	75	35	10	4.5	125	70	20	7.5	278
155-250	1/900	795	510	380	155	360	200	302	203	552	510	860	440	350	440	45	28	85	40	12	5	155	90	25	9	442

WPWED型

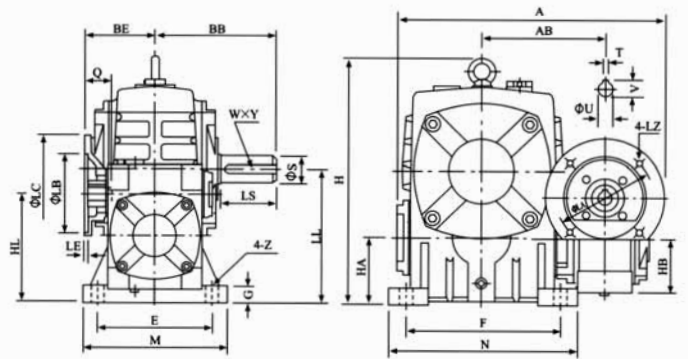
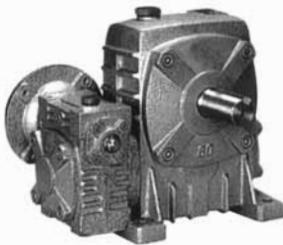


轴指向表示

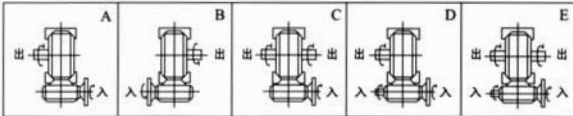


型号	入功率	减速比	A	AB	BB	BE	AC	BC	AD	BD	HL	LL	H	Z	L	电机法兰					入力孔				出力轴				重量 (kg)
																LA	LB	LC	LE	LZ	Q	U	T	V	LS	S	W	Y	
40-70	0.12	1/200	287	126	131	75	152	86	125	65	200	90	215	M10	25	115	95	140	4	M8	31	11	4	12.8	60	28	7	4	19
50-80	0.18		314	144	142	83	169	102	140	70	235	105	250	M12	28	115	95	140	4	M8	31	11	4	12.8	65	32	10	4.5	28
60-100	0.37		387	175	169	91	216	117	180	90	290	130	310	M14	30	130	110	160	4	M8	33	14	5	16.3	75	38	10	4.5	44
70-120	0.37	1/300	425	193	190	109	256	124	220	100	345	155	370	M14	32	130	110	160	4	M8	40	14	5	16.3	85	45	12	4.5	66
	0.75		445																										
80-135	0.75	1/400	499	226	210	125	296	147	260	110	400	185	425	M16	35	165	130	200	4.5	M10	48	19	6	21.8	95	55	16	6	101
	1.5		570	269	252	148	345	185	280	120	458	203	461	M16	35	165	130	200	4.5	M10	52	24	8	27.3					
100-155	1.5	1/500	570	269	252	148	345	185	280	120	458	203	461	M16	35	165	130	200	4.5	M10	52	24	8	27.3	110	60	18	7	139
120-175	2.2		631	287	262	181	374	192	320	140	518	223	521	M16	35	215	180	250	5	M12	63	28	8	31.3	110	65	18	7	196
135-200	3.0	1/800	680	318	305	202	412	230	360	150	580	245	575	M20	36	215	180	250	5	M12	63	28	8	31.3	125	70	20	7.5	285
	4.0																												
155-250	5.5	815	380	360	247	500	285	420	190	705	300	700	M24	42	265	230	300	5	M12	83	38	10	41.3	155	90	25	9	450	

WPEDA型

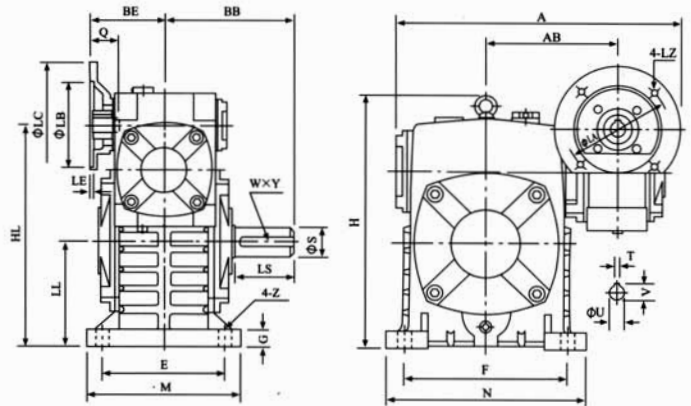


轴指向表示

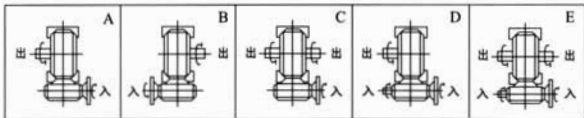


型号	入功率	减速比	A	AB	BB	BE	HL	LL	H	HA	HB	M	N	E	F	G	Z	电机法兰					入力孔				出力轴				重量 (kg)
																		LA	LB	LC	LE	LZ	Q	U	T	V	LS	S	W	Y	
40-70	0.12	1/200	287	126	131	75	110	140	236	70	50	150	190	115	150	20	15	115	95	140	4	M8	31	11	4	12.8	60	28	7	4	19
50-80	0.18		314	144	142	83	130	160	268	80	60	170	220	135	180	20	15	115	95	140	4	M8	31	11	4	12.8	65	32	10	4.5	27
60-100	0.37		387	175	169	91	160	200	336	100	75	190	270	155	220	25	15	130	110	160	4	M8	33	14	5	16.3	75	38	10	4.5	45
70-120	0.37	1/300	425	193	190	109	190	240	430	120	90	230	320	180	260	30	18	130	110	160	4	M8	40	14	5	16.3	85	45	12	4.5	75
	0.75		445																												
80-135	0.75	1/400	499	226	210	125	215	270	480	135	105	250	350	200	290	30	18	165	130	200	4.5	M10	48	19	6	21.8	95	55	16	6	103
	1.5		570	269	252	148	235	290	531	135	130	275	390	220	320	35	21	165	130	200	4.5	M10	52	24	8	27.3					
100-155	1.5	1/500	570	269	252	148	235	290	531	135	130	275	390	220	320	35	21	165	130	200	4.5	M10	52	24	8	27.3	110	60	18	7	147
120-175	2.2		631	287	262	181	280	335	600	160	155	310	430	250	350	40	21	215	180	250	5	M12	63	28	8	31.3	110	65	18	7	204
135-200	3.0	1/800	680	318	305	202	310	375	666	175	185	360	480	290	390	40	24	215	180	250	5	M12	63	28	8	31.3	125	70	20	7.5	298
	4.0																														
155-250	5.5	815	380	360	247	355	450	800	200	203	460	560	380	480	45	28	265	230	300	5	M12	83	38	10	41.3	155	90	25	9	470	

WPWES型



轴指向表示

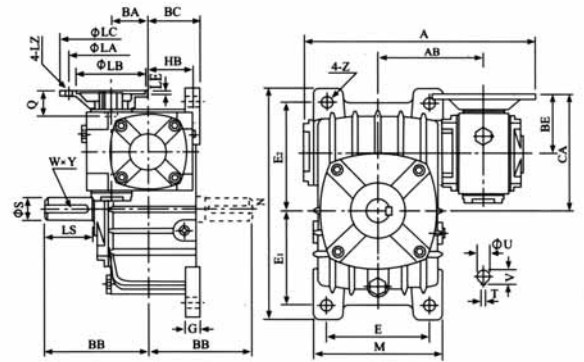


型号	入功率	减速比	A	AB	BB	BE	HL	LL	H	M	N	E	F	G	Z	电机法兰				入力孔				出力轴				重量 (kg)	
																LA	LB	LC	LE	LZ	Q	U	T	V	LS	S	W		Y
40-70	0.12		287	126	131	75	215	105	238	150	190	115	150	20	15	115	95	140	4	M8	31	11	4	12.8	60	28	7	4	19
50-80	0.18		314	144	142	83	250	120	273	170	220	135	180	20	15	115	95	140	4	M8	31	11	4	12.8	65	32	10	4.5	28
60-100	0.37		387	175	169	91	310	150	334	190	270	155	220	25	15	130	110	160	4	M8	33	14	5	16.3	75	38	10	4.5	45
70-120	0.37	1/200	425	193	190	109	370	180	423	230	320	180	260	30	18	130	110	160	4	M8	40	14	5	16.3	85	45	12	5	75
	0.75	1/300	445			111										165	130	200	4	M10	42	19	6	21.8					
80-135	0.75	1/400	499	226	210	125	430	215	482	250	350	200	290	30	18	165	130	200	4.5	M10	48	19	6	21.8	95	55	16	6	103
	1.5	1/500	570	269	252	148	490	235	541	275	390	220	320	35	21	165	130	200	4.5	M10	52	24	8	27.3					
100-155	1.5	1/600	631	287	262	181	555	260	600	310	430	250	350	40	21	215	180	250	5	M12	63	28	8	31.3	110	65	18	7	264
	2.2	1/800	680	318	305	202	625	290	677	360	480	290	390	40	24	215	180	250	5	M12	63	28	8	31.3	125	70	20	7.5	298
120-175	3.0	1/900	680	318	305	202	625	290	677	360	480	290	390	40	24	215	180	250	5	M12	63	28	8	31.3	125	70	20	7.5	298
	4.0		815	380	360	247	755	350	824	460	560	380	480	45	28	265	230	300	5	M12	83	38	10	41.3	155	90	25	9	470

WPEDX型

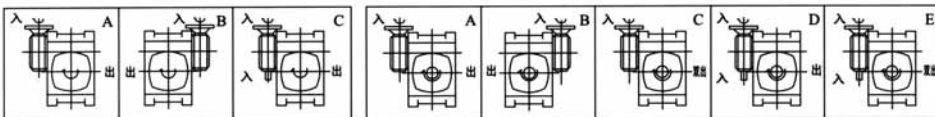


WPEDO型



WPEDX轴指向表示

WPEDO轴指向表示

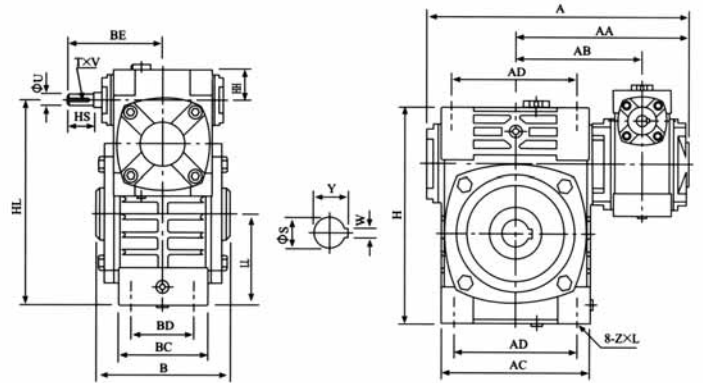
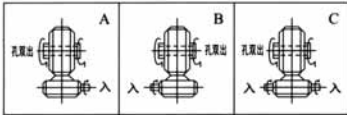


型号	入功率	减速比	A	AB	BA	BB	BC	BE	HB	CA	M	N	E	E ₁	E ₂	G	Z	电机法兰				入力孔				出力轴				重量 (kg)	
																		LA	LB	LC	LE	LZ	Q	U	T	V	LS	S	W		Y
40-70	0.12		287	126	40	131	65	75	50	145	156	295	120	120	135	20	15	115	95	140	4	M8	31	11	4	12.8	60	28	7	4	19
50-80	0.18		314	144	50	142	70	83	60	163	175	320	140	130	150	20	15	115	95	140	4	M8	31	11	4	12.8	65	32	10	4.5	27
60-100	0.37		387	175	60	169	90	91	75	191	224	375	190	155	180	26	15	130	110	160	4	M8	33	14	5	16.3	75	38	10	4.5	45
70-120	0.37	1/200	425	193	70	190	100	109	90	229	266	450	220	185	215	30	18	130	110	160	4	M8	40	14	5	16.3	85	45	12	4.5	65
	0.75	1/300	445					111		231								165	130	200	4	M10	42	19	6	21.8					
80-135	0.75	1/400	499	226	80	210	110	125	105	260	306	495	260	210	235	30	18	165	130	200	4.5	M10	48	19	6	21.8	95	55	16	6	98
	1.5	1/500	570	269	100	252	140	148	130	303	350	590	290	245	295	35	21	165	130	200	4.5	M10	52	24	8	27.3					
100-155	1.5	1/600	631	287	120	262	150	181	155	356	394	640	320	267	323	40	21	215	180	250	5	M12	63	28	8	31.3	110	65	18	7	194
	2.2	1/800	680	318	135	305	175	202	185	402	440	710	370	290	360	40	24	215	180	250	5	M12	63	28	8	31.3	125	70	20	7.5	283
120-175	3.0	1/900	680	318	135	305	175	202	185	402	440	710	370	290	360	40	24	215	180	250	5	M12	63	28	8	31.3	125	70	20	7.5	283
	4.0		815	380	155	360	200	247	203	497	510	860	440	350	440	45	28	265	230	300	5	M12	83	38	10	41.3	155	90	25	9	450

WPWEK型



轴指向表示

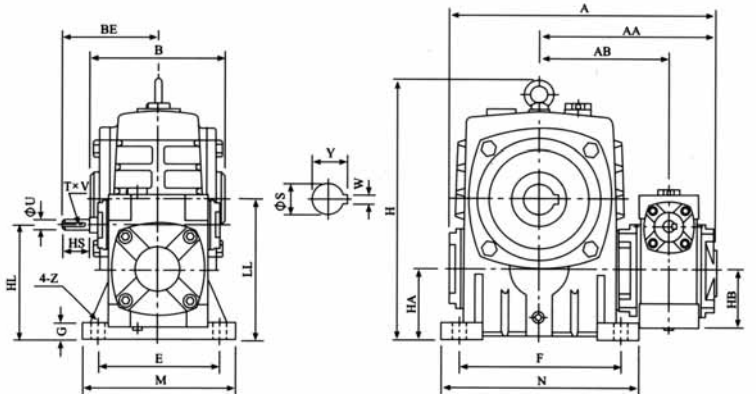
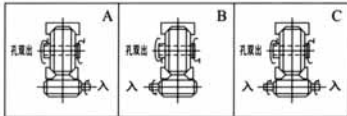


型号	减速比	A	AA	AB	B	BE	AC	BC	AD	BD	HH	HL	LL	H	Z	L	入力轴				出力轴			重量 (kg)
																	HS	U	T	V	S	W	Y	
40-70	1/200 1/300 1/400 1/500 1/600 1/800 1/900	262	171	126	132	89	152	86	125	65	35	200	90	215	M10	25	25	12	4	2.5	30	8	33.3	17
50-80		297	197	144	150	107	169	102	140	70	35	235	105	250	M12	28	30	12	4	2.5	35	10	38.3	28
60-100		363	231	175	174	122	216	117	180	90	42	290	130	310	M12	30	40	15	5	3	40	12	43.3	43
70-120		408	256	193	180	140	256	124	220	100	55	345	155	370	M14	32	40	18	5	3	45	14	48.8	64
80-135		471	298	226	214	160	296	147	260	110	65	400	185	425	M16	35	50	22	7	4	60	18	64.4	99
100-155		555	354	269	256	190	345	185	280	120	80	458	203	461	M16	35	50	25	7	4	70	20	74.9	136
120-175		598	379	287	282	229	374	192	320	140	95	518	223	521	M16	35	65	30	7	4	80	22	85.4	193
135-200		662	425	318	324	260	412	230	360	150	105	580	245	575	M20	36	75	35	10	4.5	85	22	90.4	280
155-250		795	510	380	400	302	500	285	420	190	103	705	300	700	M24	42	85	40	12	5	110	28	116.4	442

WPEKA型



轴指向表示

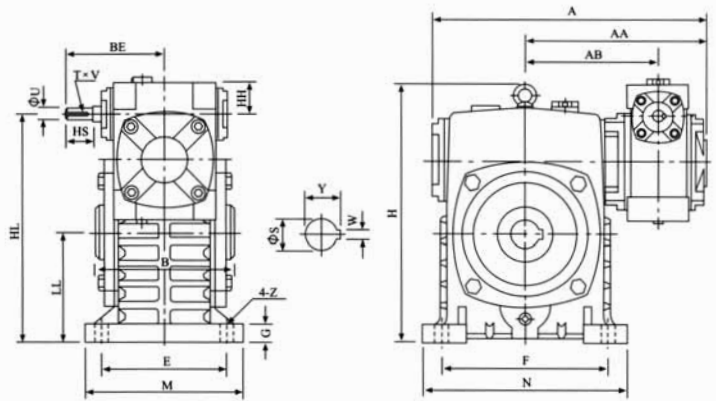
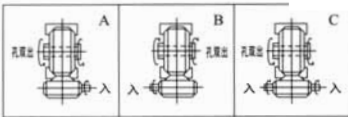


型号	减速比	A	AA	AB	B	BE	HL	LL	H	HA	HB	M	N	E	F	G	Z	入力轴				出力轴			重量 (kg)
																		HS	U	T	V	S	W	Y	
40-70	1/200 1/300 1/400 1/500 1/600 1/800 1/900	262	171	126	132	89	110	140	236	70	50	150	190	115	150	20	15	25	12	4	2.5	30	8	33.3	20
50-80		297	197	144	150	107	130	160	268	80	65	170	220	135	180	20	15	30	12	4	2.5	35	10	38.3	27
60-100		363	231	175	174	122	160	200	336	100	75	190	270	155	220	25	15	40	15	5	3	40	12	43.3	44
70-120		408	256	193	180	140	190	240	430	120	90	230	320	180	260	30	18	40	18	5	3	45	14	48.8	73
80-135		471	298	226	214	160	215	270	480	135	105	250	350	200	290	30	18	50	22	7	4	60	18	64.4	101
100-155		555	354	269	256	190	235	290	531	135	130	275	390	220	320	35	21	50	25	7	4	70	20	74.9	144
120-175		598	379	287	282	229	280	335	600	160	155	310	430	250	350	40	21	65	30	7	4	80	22	85.4	201
135-200		662	425	318	324	260	310	375	666	175	185	360	480	290	390	40	24	75	35	10	4.5	85	22	90.4	293
155-250		795	510	380	400	302	355	450	800	200	203	460	560	380	480	45	28	85	40	12	5	110	28	116.4	462

WPWES型



轴指向表示

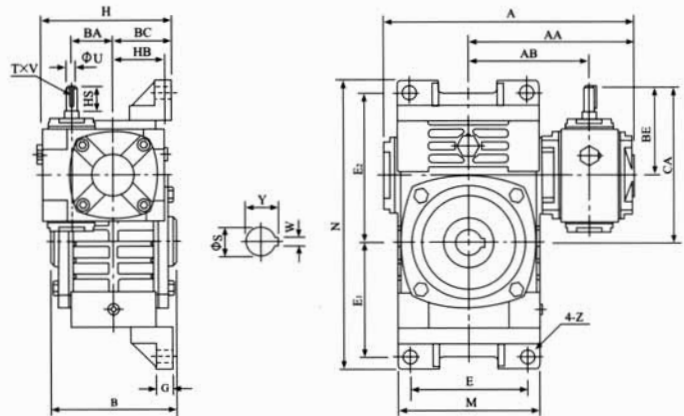
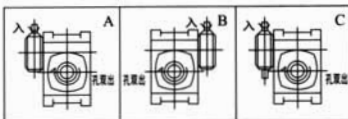


型号	减速比	A	AA	AB	B	BE	HH	HL	LL	H	M	N	E	F	G	Z	入力轴				出力轴			重量 (kg)
																	HS	U	T	V	S	W	Y	
40-70		262	171	126	132	89	35	215	105	238	150	190	115	150	20	15	25	12	4	2.5	30	8	33.3	20
50-80		297	197	144	150	107	35	250	120	273	170	220	135	180	20	15	30	12	4	2.5	35	10	38.3	27
60-100	1/200	363	231	175	174	122	42	310	150	334	190	270	155	220	25	15	40	15	5	3	40	12	43.3	44
70-120	1/300	408	256	193	180	140	55	370	180	423	230	320	180	260	30	18	40	18	5	3	45	14	48.8	73
80-135	1/400	471	298	226	214	160	65	430	215	482	250	350	200	290	30	18	50	22	7	4	60	18	64.4	101
100-155	1/500	555	354	269	256	190	80	490	235	541	275	390	220	320	35	21	50	25	7	4	70	20	74.9	144
120-175	1/600	598	379	287	282	229	95	555	260	600	310	430	250	350	40	21	65	30	7	4	80	22	85.4	201
135-200	1/800	662	425	318	324	260	105	625	290	677	360	480	290	390	40	24	75	35	10	4.5	85	22	90.4	293
155-250	1/900	795	510	380	400	302	103	755	350	824	460	560	380	480	45	28	85	40	12	5	110	28	116.4	462

WPWEKO型



轴指向表示



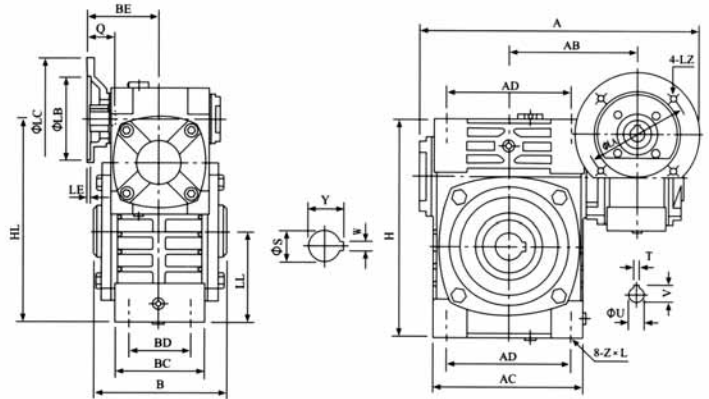
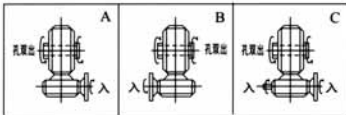
型号	减速比	A	AA	AB	B	BA	BC	BE	HB	CA	H	M	N	E	E ₁	E ₂	G	Z	入力轴				出力轴			重量 (kg)
																			HS	U	T	V	S	W	Y	
40-70		262	171	126	132	40	65	89	50	159	140	152	305	120	120	155	20	15	25	12	4	2.5	30	8	33.3	19.5
50-80		297	197	144	150	50	70	107	65	187	155	174	350	140	140	180	20	15	30	12	4	2.5	35	10	38.3	30.5
60-100	1/200	363	231	175	174	60	90	122	75	222	192	224	410	190	165	215	22	15	40	15	5	3	40	12	43.3	47
70-120	1/300	408	256	193	180	70	100	140	90	260	225	264	494	220	195	255	25	18	40	18	5	3	45	14	48.8	69
80-135	1/400	471	298	226	214	80	110	160	105	295	255	304	559	260	230	285	30	18	50	22	7	4	60	18	64.4	105
100-155	1/500	555	354	269	256	100	140	190	130	345	320	345	605	290	250	305	35	21	50	25	7	4	70	20	74.9	163
120-175	1/600	598	379	287	282	120	150	229	155	404	365	374	675	320	273	348	40	21	65	30	7	4	80	22	85.4	208
135-200	1/800	662	425	318	324	135	175	260	185	460	415	424	749	370	305	390	40	24	75	35	10	4.5	85	22	90.4	302
155-250	1/900	795	510	380	400	155	200	302	203	552	458	510	920	440	375	475	45	28	85	40	12	5	110	28	116.4	476

WP

WPWEDK型



轴指向表示



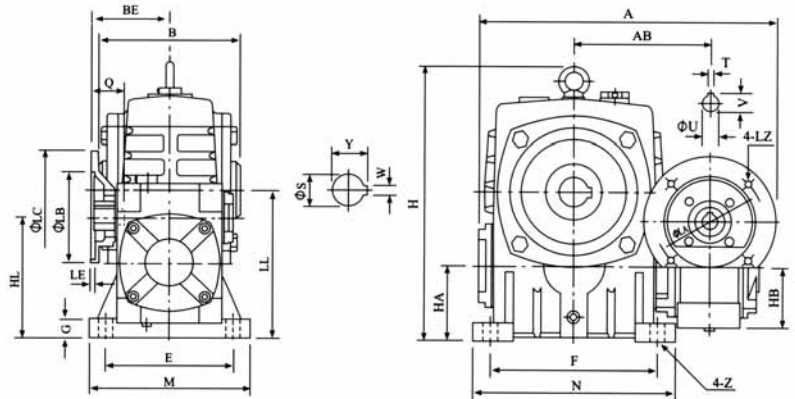
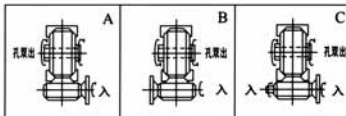
型号	入功率	减速比	A	AB	B	BE	AC	BC	AD	BD	HL	LL	H	Z	L	电机法兰				入力孔				出力轴			重量 (kg)	
																LA	LB	LC	LE	LZ	Q	U	T	V	S	W		Y
40-70	0.12	1/200	287	126	132	75	152	86	125	65	200	90	215	M10	25	115	95	140	4	M8	31	11	4	12.8	30	8	33.3	18
50-80	0.18		314	144	150	83	169	102	140	70	235	105	250	M12	28	115	95	140	4	M8	31	11	4	12.8	35	10	38.3	28
60-100	0.37		387	175	174	91	216	117	180	90	290	130	310	M14	30	130	110	160	4	M8	33	14	5	16.3	40	12	43.3	44
70-120	0.37	1/300	425	193	180	109	256	124	220	100	345	155	370	M14	32	130	110	160	4	M8	40	14	5	16.3	45	14	48.8	66
	0.75	445	111			M10										42	19	6		21.8								
80-135	0.75	1/400	499	226	214	125	296	147	260	110	400	185	425	M16	35	165	130	200	4.5	M10	48	19	6	21.8	60	18	64.4	101
	1.5																				52	24	8	27.3				
100-155	1.5	1/500	570	269	256	148	345	185	280	120	458	203	461	M16	35	165	130	200	4.5	M10	52	24	8	27.3	70	20	74.9	139
120-175	2.2	1/600	631	287	282	181	374	192	320	140	518	223	521	M16	35	215	180	250	5	M12	63	28	8	31.3	80	22	85.4	196
	3.0																											
135-200	3.0	1/900	680	318	324	202	412	230	360	150	580	245	575	M20	36	215	180	250	5	M12	63	28	8	31.3	85	22	90.4	285
	4.0																											
155-250	5.5		815	380	400	247	500	285	420	190	705	300	700	M24	42	265	230	300	5	M12	83	38	10	41.3	110	28	116.4	450

WP

WPWEKA型

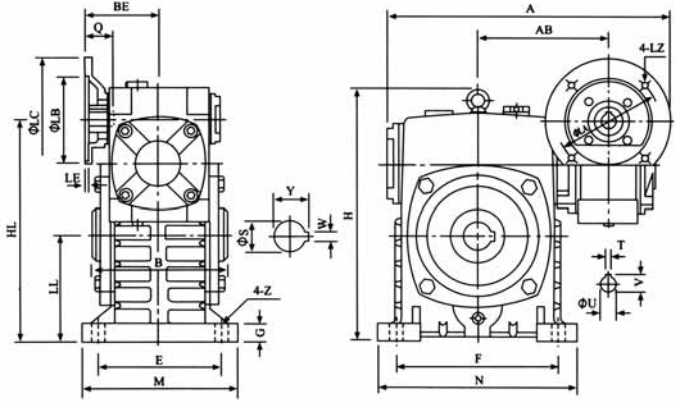


轴指向表示

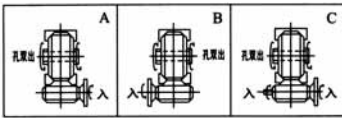


型号	入功率	减速比	A	AB	B	BE	HL	LL	H	HA	HB	M	N	E	F	G	Z	电机法兰				入力孔				出力轴			重量 (kg)	
																		LA	LB	LC	LE	LZ	Q	U	T	V	S	W		Y
40-70	0.12	1/200	287	126	132	75	110	140	236	70	50	150	190	115	150	20	15	115	95	140	4	M8	31	11	4	12.8	30	8	33.3	19
50-80	0.18		314	144	150	83	130	160	268	80	60	170	220	135	180	20	15	115	95	140	4	M8	31	11	4	12.8	35	10	38.3	27
60-100	0.37		387	175	174	91	160	200	336	100	75	190	270	155	220	25	15	130	110	160	4	M8	33	14	5	16.3	40	12	43.3	45
70-120	0.37	1/300	425	193	180	109	190	240	430	120	90	230	320	180	260	30	18	130	110	160	4	M8	40	14	5	16.3	45	14	48.8	75
	0.75	445	111			M10												42	19	6		21.8								
80-135	0.75	1/400	499	226	214	125	215	270	480	135	105	250	350	200	290	30	18	165	130	200	4.5	M10	48	19	6	21.8	60	18	64.4	103
	1.5																						52	24	8	27.3				
100-155	1.5	1/500	570	269	256	148	235	290	531	135	130	275	390	220	320	35	21	165	130	200	4.5	M10	52	24	8	27.3	70	20	74.9	147
120-175	2.2	1/600	631	287	282	181	280	335	600	160	155	310	430	250	350	40	21	215	180	250	5	M12	63	28	8	31.3	80	22	85.4	204
	3.0																													
135-200	3.0	1/900	680	318	324	202	310	375	666	175	185	360	480	290	390	40	24	215	180	250	5	M12	63	28	8	31.3	85	22	90.4	298
	4.0																													
155-250	5.5		815	380	400	247	355	450	800	200	203	460	560	380	480	45	28	265	230	300	5	M12	83	38	10	41.3	110	28	116.4	470

WPEDKS型

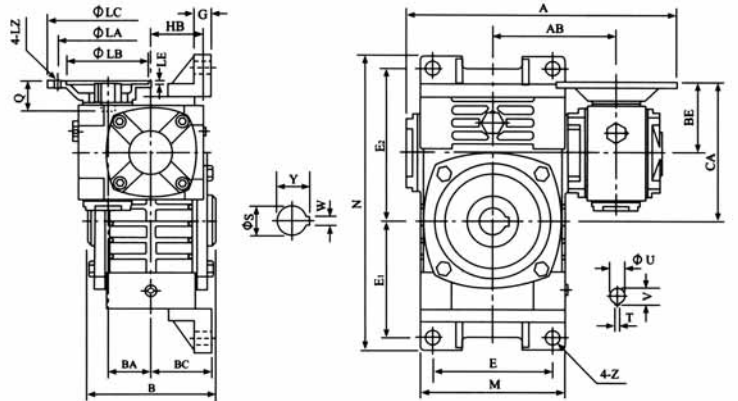


轴指向表示

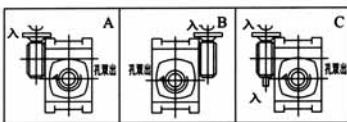


型号	入功率	减速比	A	AB	B	BE	HL	LL	H	M	N	E	F	G	Z	电机法兰					入力孔				出力轴			重量 (kg)
																LA	LB	LC	LE	LZ	Q	U	T	V	S	W	Y	
40-70	0.12	1/200	287	126	132	75	215	105	238	150	190	115	150	20	15	115	95	140	4	M8	31	11	4	12.8	30	8	33.3	19
50-80	0.18		314	144	150	83	250	120	273	170	220	135	180	20	15	115	95	140	4	M8	31	11	4	12.8	35	10	38.3	27
60-100	0.37		387	175	174	91	310	150	334	190	270	155	220	25	15	130	110	160	4	M8	33	14	5	16.3	40	12	43.3	45
70-120	0.37	1/300	425	193	180	109	370	180	423	230	320	180	260	30	18	130	110	160	4	M8	40	14	5	16.3	45	14	48.8	75
	0.75		165			130										200	M10	42		19	6	21.8						
80-135	0.75	1/400	499	226	214	125	430	215	482	250	350	200	290	30	18	165	130	200	4.5	M10	48	19	6	21.8	60	18	64.4	103
	1.5		52																	24	8	27.3						
100-155	1.5	1/500	570	269	256	148	490	235	541	275	390	220	320	35	21	165	130	200	4.5	M10	52	24	8	27.3	70	20	74.9	147
120-175	2.2	1/600	631	287	282	181	555	260	600	310	430	250	350	40	21	215	180	250	5	M12	63	28	8	31.3	80	22	85.4	204
	3.0																											
135-200	3.0	1/800	680	318	324	202	625	290	677	360	480	290	390	40	24	215	180	250	5	M12	63	28	8	31.3	85	22	90.4	298
	4.0																											
155-250	5.5	1/900	815	380	400	247	755	350	824	460	560	380	480	45	28	265	230	300	5	M12	83	38	10	41.3	110	28	116.4	470

WPWEKO型

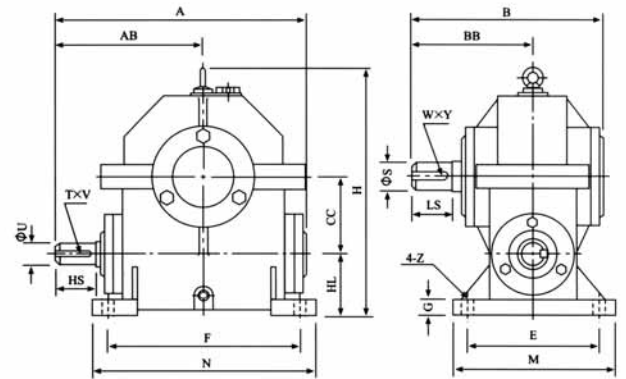


轴指向表示

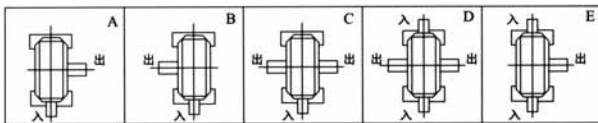


型号	入功率	减速比	A	AB	B	BA	BC	BE	HB	CA	M	N	E	E ₁	E ₂	G	Z	电机法兰					入力孔				出力轴			重量 (kg)
																		LA	LB	LC	LE	LZ	Q	U	T	V	S	W	Y	
40-70	0.12	1/200	287	126	132	40	65	75	50	145	152	305	120	120	155	20	15	115	95	140	4	M8	31	11	4	12.8	30	8	33.3	20
50-80	0.18		314	144	150	50	70	83	65	163	174	350	140	140	180	20	15	115	95	140	4	M8	31	11	4	12.8	35	10	38.3	31
60-100	0.37		387	175	174	60	90	91	75	191	224	410	190	165	215	22	15	130	110	160	4	M8	33	14	5	16.3	40	12	43.3	48
70-120	0.37	1/300	425	193	180	70	100	109	90	229	264	494	220	195	255	25	18	130	110	160	4	M8	40	14	5	16.3	45	14	48.8	71
	0.75		445			111	231	M10	42	19	6	21.8																		
80-135	0.75	1/400	499	226	214	80	110	125	105	260	304	559	260	230	285	30	18	165	130	200	4.5	M10	48	19	6	21.8	60	18	64.4	107
	1.5		52			24	8	27.3																						
100-155	1.5	1/500	570	269	256	100	140	148	130	303	345	605	290	250	305	35	21	165	130	200	4.5	M10	52	24	8	27.3	70	20	74.9	166
120-175	2.2	1/600	631	287	282	120	150	181	155	356	374	675	320	273	348	40	21	215	180	250	5	M12	63	28	8	31.3	80	22	85.4	211
	3.0																													
135-200	3.0	1/800	680	318	324	135	175	202	185	402	424	749	370	305	390	40	24	215	180	250	5	M12	63	28	8	31.3	85	22	90.4	307
	4.0																													
155-250	5.5	1/900	815	380	400	155	200	247	203	497	510	920	440	375	475	45	28	265	230	300	5	M12	83	38	10	41.3	110	28	116.4	484

WD型



轴指向表示



型号	模数	齿数	A	AB	B	BB	CC	E	F	H	HL	M	N	G	Z	输入轴				出力轴				重量 (kg)
																HS	U	T	V	LS	S	W	Y	
33	1.5	30	137	86	124	79	33	75	95	128	40	90	110	10	7	30	14	5	3	30	16	5	3	4
43	1.5	40	170	103	134	85	43	80	100	140	42	100	120	11	9	30	14	5	3	30	16	5	3	5
18	1.5	50	177	106	135	85	48	75	115	150	40	95	135	12	7	30	14	5	3	30	16	5	3	7
55.5	1.5	60	197	116	145	90	55.5	80	130	170	40	100	150	13	7	30	14	5	3	30	16	5	3	14
33	2	20	137	86	124	79	33	75	95	128	40	90	110	10	7	30	14	5	3	30	16	5	3	4
43	2	30	170	103	134	85	43	80	100	140	42	100	120	11	9	30	15	5	3	30	18	6	3.5	5
53	2	40	175	105	140	88	53	90	116	160	42	110	140	12	9	30	15	5	3	30	18	6	3.5	7
63	2	50	194	118	155	99	63	102	135	181	45	120	160	13	9	30	16	5	3	35	18	6	3.5	10
73	2	60	225	132	184	115	73	124	174	209	52	150	200	15	12	30	16	5	3	35	22	6	3.5	15
43	2.5	20	170	103	134	85	43	80	100	140	42	100	120	11	9	30	15	5	3	30	18	6	3.5	5
53	2.5	30	175	105	140	88	53	90	116	160	42	110	140	12	9	30	15	5	3	30	18	6	3.5	7
63	2.5	40	230	139	181	114	63	114	160	195	55	140	190	14	12	40	22	6	3.5	40	24	8	4	14
78	2.5	50	247	146	189	119	78	130	188	230	62	160	220	16	12	40	22	6	3.5	40	28	8	4	18
90	2.5	60	288	176	215	138	90	130	210	294	70	170	246	17	14	50	24	8	4	50	28	8	4	24
48	3	20	192	116	163	102	48	90	120	160	47	120	150	13	11	35	18	6	3.5	35	22	6	3.5	7
63	3	30	230	139	181	114	63	114	160	197	55	140	190	14	12	40	22	6	3.5	40	24	8	4	14
78	3	40	247	146	189	119	78	130	188	230	62	160	220	16	12	40	22	6	3.5	40	28	8	4	18
93	3	50	301	185	224	144	93	154	206	278	77	180	240	17	14	50	24	8	4	50	28	8	4	24
108	3	60	327	196	238	154	108	135	238	350	80	164	268	17	14	50	28	8	4	60	34	10	5	30
63	4	20	230	139	181	114	63	114	160	195	55	140	190	14	12	40	22	6	3.5	40	24	8	4	14
82	4	30	263	162	221	140	82	154	184	266	88	180	220	17	14	50	24	8	4	50	28	8	4	24
102	4	40	310	187	246	160	102	144	234	342	80	180	270	18	14	50	28	8	4	60	34	10	5	30
122	4	50	373	224	296	190	122	188	274	390	95	220	310	22	16	60	30	8	4	70	38	12	5	48
80	5	20	268	171	253	168	80	134	184	251	80	170	215	16	14	60	30	8	4	60	34	10	5	25
105	5	30	326	203	270	178	105	144	234	341	80	180	270	18	14	65	30	8	4	70	38	12	5	36
130	5	40	366	222	275	181	130	184	284	392	80	220	320	21	16	65	30	8	4	75	42	12	5	48
153	5	50	439	267	293	194	153	190	350	464	112	230	390	25	18	80	36	10	5	80	40	12	5	70
122	6	30	383	234	296	190	122	188	274	390	95	220	310	22	16	70	36	10	5	70	38	12	5	50
153	6	40	439	267	293	194	153	190	350	464	112	230	390	25	18	80	36	10	5	80	40	12	5	70
180	6	50	519	310	327	213	180	210	390	537	112	250	430	26	18	80	36	10	5	80	42	12	5	82

WP.WPK.WPW.WPWK(A.S.X.O.T.V)型

入力轴功率及出力轴力矩表

入力轴转速1500r/min

功率及力矩 减速比 型号	入力轴功率(kW)								出力轴力矩(Nm)							
	1/10	1/15	1/20	1/25	1/30	1/40	1/50	1/60	1/10	1/15	1/20	1/25	1/30	1/40	1/50	1/60
40	0.40	0.33	0.26	0.24	0.22	0.16	0.14	0.12	19	23	20	25	25	24	26	26
50	0.65	0.52	0.40	0.37	0.34	0.27	0.24	0.20	31	36	35	38	39	40	43	43
60	1.00	0.82	0.65	0.59	0.54	0.45	0.40	0.32	50	58	56	68	62	71	75	70
70	1.60	1.35	1.10	0.96	0.82	0.67	0.61	0.52	83	98	101	112	99	104	113	113
80	2.20	1.78	1.36	1.28	1.20	0.90	0.80	0.75	113	133	120	149	151	140	145	163
100	3.60	3.10	2.60	2.35	2.10	1.68	1.30	1.00	193	237	258	284	277	291	257	229
120	5.20	4.35	3.50	3.25	3.00	2.20	1.90	1.50	262	336	361	404	413	392	399	355
135	9.75	7.85	6.00	5.50	5.00	3.69	2.89	2.30	540	622	619	696	707	607	626	562
155	12.80	9.90	7.00	6.53	6.00	4.40	3.61	3.00	709	785	722	842	848	784	770	791
175	17.30	13.60	10.00	9.13	8.30	6.18	4.85	4.07	958	1091	1044	1221	1189	1133	1127	1079
200	22.60	18.20	13.86	12.75	11.67	8.78	6.71	5.58	1280	1477	1482	1643	1782	1654	1516	1449
250	33.20	27.40	21.60	20.00	18.43	14.00	10.43	8.62	1881	2266	2310	2579	2745	2674	2357	2371

WPD.WPKD.WPWD.WPWKD(A.S.X.O.T.V)型

入力轴功率及出力轴力矩表

入力轴转速1500r/min(配用A02或Y系列电机)

功率及力矩 减速比 型号	入力轴功率(kW)								出力轴力矩(Nm)							
	1/10	1/15	1/20	1/25	1/30	1/40	1/50	1/60	1/10	1/15	1/20	1/25	1/30	1/40	1/50	1/60
40	0.12								6	8	9	13	14	15	19	20
50	0.18								9	12	16	19	20	24	31	35
60	0.37								19	26	34	42	42	58	67	73
70	0.75				0.37				39	54	70	87	95	58	68	70
80	1.5				0.75				77	112	142	174	189	137	150	154
100	1.5								80	115	149	181	198	269	307	344
120	3				2.2				151	232	310	372	413	392	480	521
135	4				3				219	321	413	509	565	542	649	690
155	5.5								270	411	525	709	760	904	1100	1260
175	7.5				5.5				415	602	783	1002	1074	1008	1278	1450
200	11								623	892	1176	1417	1680	2072	2485	2856
250	15				11				850	1246	1604	1933	2234	2101	2486	3025

WPE.WPRK.WPWE.WPWEK
WPED.WPEDK.WPWED.WPWEDK(A.S.X.O)型
输入轴功率及出力轴力矩表

输入轴转速1500r/min

型号	功率及力矩	WPE.WPRK.WPWE.WPWEK							WPED.WPEDK.WPWED.WPWEDK						
		减速比							减速比						
		1/200	1/300	1/400	1/500	1/600	1/800	1/900	1/200	1/300	1/400	1/500	1/600	1/800	1/900
40-70	输入轴功率(kW)	0.48	0.34	0.28	0.25	0.23	0.20	0.17	0.12	0.12	0.12	0.12	0.12	0.12	0.12
	出力轴力矩(Nm)	250	250	250	250	250	250	250	63	88	107	120	130	150	177
50-80	输入轴功率(kW)	0.65	0.51	0.42	0.38	0.31	0.29	0.25	0.18	0.18	0.18	0.18	0.18	0.18	0.18
	出力轴力矩(Nm)	350	350	350	350	350	350	350	97	124	150	166	203	217	252
60-100	输入轴功率(kW)	0.95	0.67	0.52	0.44	0.40	0.35	0.33	0.37	0.37	0.37	0.37	0.37	0.37	0.37
	出力轴力矩(Nm)	500	500	500	500	500	500	500	195	276	356	420	463	529	561
70-120	输入轴功率(kW)	1.64	1.18	0.91	0.84	0.71	0.58	0.54	0.75	0.75	0.75	0.75	0.75	0.75	0.75
	出力轴力矩(Nm)	840	840	840	840	840	840	840	384	534	692	750	887	536	1166
80-135	输入轴功率(kW)	2.50	1.75	1.39	1.19	1.08	0.98	0.85	1.5	1.5	1.5	1.5	1.5	0.75	1.5
	出力轴力矩(Nm)	1400	1400	1400	1400	1400	1400	1400	616	880	1108	1294	1426	1071	1811
100-155	输入轴功率(kW)	3.69	2.92	2.41	2.07	1.89	1.69	1.50	1.5	1.5	1.5	1.5	1.5	1.5	1.5
	出力轴力矩(Nm)	2100	2100	2100	2100	2100	2100	2100	854	1079	1307	1522	1667	1864	2100
120-175	输入轴功率(kW)	5.09	3.91	3.27	2.72	2.53	2.50	2.05	3	3	3	3	3	3	3
	出力轴力矩(Nm)	3050	3050	3050	3050	3050	3050	3050	1798	2340	2798	3364	3616	2685	4463
135-200	输入轴功率(kW)	7.22	5.41	4.46	3.83	3.46	2.91	2.71	4	4	4	4	4	4	4
	出力轴力矩(Nm)	3950	3950	3950	3950	3950	3950	3950	2188	2920	3543	4125	4566	4072	5830
155-250	输入轴功率(kW)	11.71	8.14	6.00	5.14	4.67	4.07	3.67	5.5	5.5	5.5	5.5	5.5	5.5	5.5
	出力轴力矩(Nm)	6050	6050	6050	6050	6050	6050	6050	2841	4087	5546	6473	7125	8175	9066

WD型输入轴功率及出力轴力矩表

输入轴转速1500r/min

型号	模数	减速比	输入轴功率 (kW)	出力轴力矩 (Nm)
33	1.5	15	0.21	13
		30	0.14	14
43	1.5	20	0.22	17
		40	0.16	19
48	1.5	25	0.23	23
		50	0.18	28
55.5	1.5	30	0.26	32
		60	0.20	38
33	2	10	0.28	13
		20	0.16	11
43	2	15	0.31	21
		30	0.22	24
53	2	20	0.40	36
		40	0.27	39
63	2	25	0.65	74
		50	0.42	75
73	2	30	0.84	114
		60	0.57	122
43	2.5	10	0.37	16
		20	0.25	18
53	2.5	15	0.43	30
		30	0.29	32
63	2.5	20	0.67	64
		40	0.45	70
78	2.5	25	0.95	110
		50	0.64	120
90	2.5	30	1.32	187
		60	0.82	188
48	3	10	0.63	31
		20	0.39	30
63	3	15	0.85	60
		30	0.58	69

型号	模数	减速比	输入轴功率 (kW)	出力轴力矩 (Nm)
78	3	20	1.11	105
		40	0.73	115
93	3	25	1.49	176
		50	0.96	190
108	3	30	2.00	283
		60	1.10	261
63	4	10	1.20	57
		20	0.73	59
82	4	15	1.75	132
		30	1.10	139
102	4	20	2.60	262
		40	1.68	282
122	4	25	3.28	412
		50	1.88	395
80	5	10	2.36	122
		20	1.36	118
105	5	15	3.12	241
		30	2.08	270
130	5	20	3.58	369
		40	2.27	393
153	5	25	4.70	570
		50	2.90	595
122	6	15	4.63	358
		30	2.80	385
153	6	20	5.21	537
		40	3.29	603
180	6	25	6.60	851
		50	3.96	908

WP

蜗杆减速机的选型

一、选型依据的主要指标：

1 入力轴功率

2 出力轴力矩

3 两者的关系式 $P = \frac{T \cdot n_2}{9550 \cdot n}$ (公式一)

P-入力轴功率单位kW □

n-减速机的传动效率

T-出力轴力矩单位Nm

n₂-出力轴的转速r/min

二、选型计算步骤：

1 出力轴的理论力矩：

是根据使用要求，计算出的出力轴的理论输出力矩T₁

2 出力轴理论力矩的修正：

由于使用环境温度的不同，与工作运转中受力变化，所以在进行选型前对计算出的理论力矩需进行必要的修正。以保证减速机的正常运转和寿命。

$T = T_1 \cdot a_1 \cdot a_2$ (公式二)

T-选型用力矩

T₁-理论计算力矩

a₁-环境温度系数(数据查表一)

a₂-工作运转过程中受力变化状况系数(查表二)

工作环境温度修正系数a₁

表一

环境温度℃	10~25	26~30	31~40	41~50
a ₁	1	1:1	1	1.6

工作状况修正系数a₂

表二

运行状况	24小时内运行的实际时间(小时h)		
	≤2	>2~10	>10~24
平稳运行	0.8	1	1.2
中度冲击载荷	1	1.2	1.4
加大冲击载荷	1.25	1.5	1.75
备注	如果运行过程中，每小时开启次数或正反转，换向次数等于或大于12次那么上表中的数值应再乘以1.2。		

3 入力轴功率计算

$$P = \frac{T \times n_2}{9550 \times \eta}$$

P-入力轴功率 单位KW

T-经过计算修正过的力矩数值 单位N M

n₂-出力轴转速，由用户的使用条件 要求计算而得。单位r/min

η-减速机的转动效率系数，其值由下面表三中查取

表三

速比	1:10	1:15	1:20	1:25	1:30	1:40	1:50	1:60
η	0.76~0.90	0.75~0.86	0.74~0.84	0.72~0.82	0.68~0.70	0.65~0.75	0.62~0.72	0.60~0.70

WP

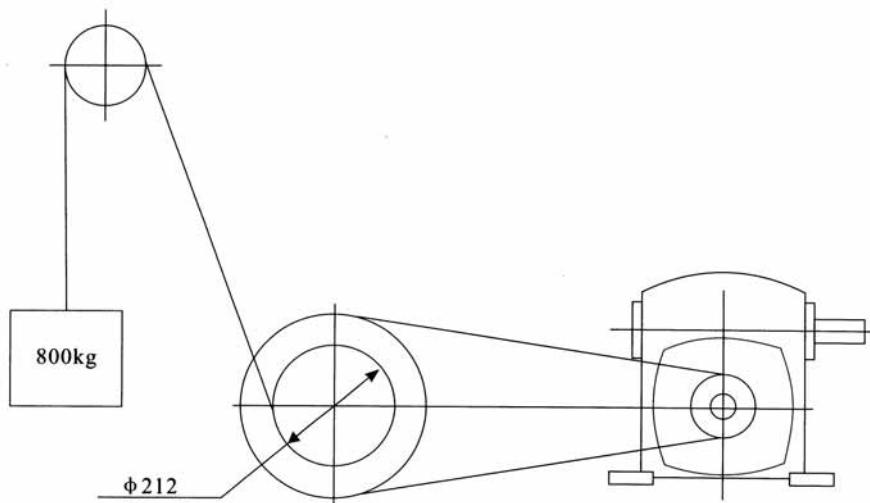
三、选型原则：

1 上面两项计算结果，对照产品说明书中所给定的数值进行选取，被选型号的两项数值，均应接近或大于计算的结果。

2 在选择减速机的时候注意入力轴的转速不宜太高，一般在600~1600r/min之间为宜。

例一：某客户有如下图的结构要求，求购一台WPS型，1:30的减速机，要求将800kg的重物以8M/min的速度提升。

已知：入力轴转速1450r/min，减速机出力轴与卷绳轴之间的第一节传动由三角皮带进行，减速比为1:4。减速机在20℃下使用，每天工作8H，有中等载荷的冲击，每小时开启转换6次，问选用多大型号的合适？



1 计算出力轴力矩 T_1

$$T_1 = \frac{800 \cdot 9.8 \cdot 0.106}{4 \cdot 0.92} = 225.862 \text{ N} \cdot \text{M}$$

2 计算选型用力矩 T

$$T = T_1 \cdot a_1 \cdot a_2 = 225.862 \cdot 1 \cdot 2 = 370.99 \approx 271 \text{ N} \cdot \text{M}$$

3 计算输入轴功率 P

$$P = \frac{T \cdot n_2}{9550 \cdot u}$$

其中：出力轴转速 $n_2 = \frac{1450}{30} = 48.333 \text{ r/min}$

u 取0.72

$$P = \frac{271 \cdot 48.333}{9550 \cdot 0.72} = 1.905 \text{ kW}$$

4 选型

依据计算结果和选型原则，从产品说明书中的对应表格中知：
 $P = 2.1 > 1.905 \text{ kW}$
 $T = 277 > 271 \text{ N} \cdot \text{M}$

最后选取100型 既：WPS100型 速比1：30